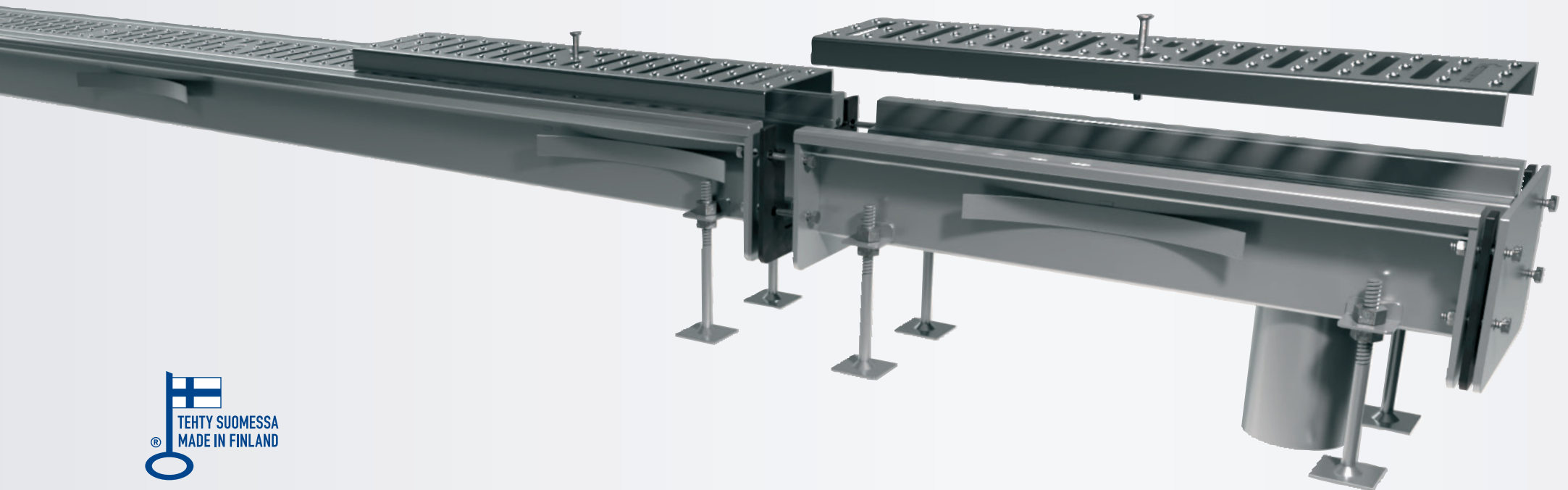


DryLine® Modular linjakuivatuskouru

Vakiomittaisista rst-kourumuoduleista toteutettava kokonaisuus kohteen linjakuivatukseen - varma ja pitkäikäinen ratkaisu nopeasti toimitettuna.



Modulaarinen, kestävä ja nopea linjakuivatusratkaisu

DryLine® Modular on ruostumattomasta teräksestä (rst) valmistettu linjakuivatuskouru, joka soveltuu erinomaisesti pysäköintilaitosten, piha-alueiden, terassien ja käännettyjen rakenteiden pintavedenpoistoon - kohteisiin, joissa vaaditaan sekä varmaa että pitkäikäistä ratkaisua. Vakiomittaisista, yhteenlukittavista kourumoduuleista rakennettava kokonaisuus on helppo asentaa, luotettava käytössä ja saatavilla nopeasti A15 ja C250-kantavuusluokille.

DryLine® Modular linjakuivatuskouru täyttää EN1433 standardin vaatimukset.



Nopea toimitus

Vakiomittaisista kourumoduuleista koostuva DryLine® Modular on suunniteltu vastaamaan työmaiden tarpeisiin, joissa tuotteiden joustava saatavuus ratkaisevat. Varastoidun tuotteen ansiosta pystymme tarjoamaan laadukkaan ja kustannustehokkaan koururatkaisun nopealla toimituksella.

Joustava ratkaisu jokaiseen kohteeseen

Kohteen kourukokonaisuus voidaan toteuttaa eri pituisilla ja mallisilla moduulivaihtoehdolla. Valikoimasta löytyy moduuleja sekä tasaisella pohjalla että sisäisellä kaadolla, lisäksi myös sakkapesällä ja 90° asteen kulmalla. Kolmesta eri kansivaihtoehdosta on valittavissa sopiva ratkaisu eri kantavuuksille (A15 ja C250).

Moduuli	Pituus	Leveys	Korkeus	Poistoyhde	LVI-nro
Modular 500	500 mm	175 mm	100 mm	-	3375206
Modular 1000	1000 mm	175 mm	100 mm	-	3375205
Modular 2500	2500 mm	175 mm	100 mm	-	3375202
Modular 2500 0,5%*	2500 mm	175 mm	75-87 mm	-	3375200
Modular 2500 0,5%*	2500 mm	175 mm	87-100 mm	-	3375201
Modular 500 poistoyhde	500 mm	175 mm	100 mm	pohja ø 110 mm	3375203
Modular 500 poistoyhde	500 mm	175 mm	100-165 mm	pääty ø 110 mm	3375207
Modular 500 sakkapesä	500 mm	175 mm	350 mm	kylki ø 110 mm	3375204
Modular 90° kulma/T-haara	500/680 mm	175 mm	100 mm		3375208

Kansi	Pituus	Leveys	Kantavuus (EN 1433)	LVI-nro
Rst-tasokansi	500 mm	125 mm	A15	3381354
Rst-ritilä	500 mm	125 mm	C250	3381352
Valurautakansi	500 mm	125 mm	C250	3381353

*0,5% sisäinen kaato

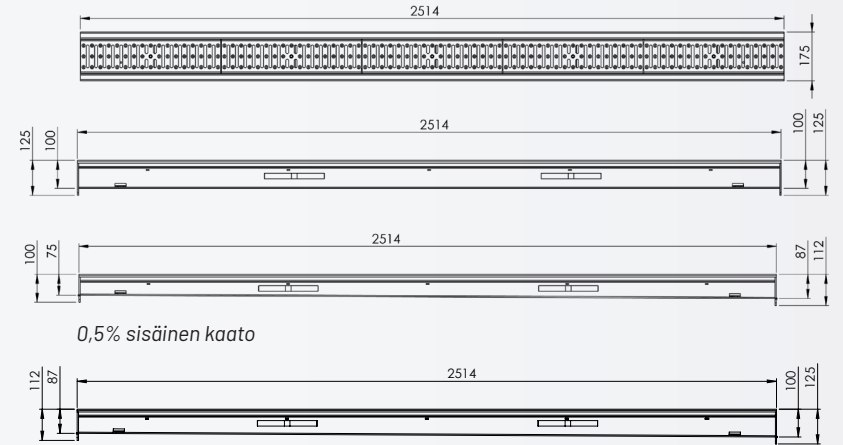
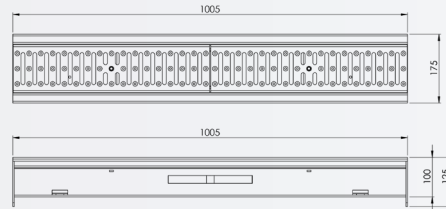
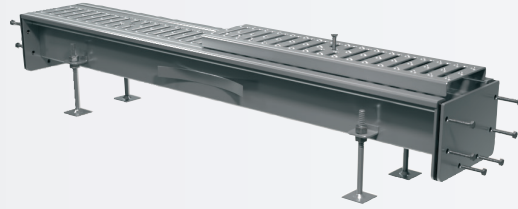
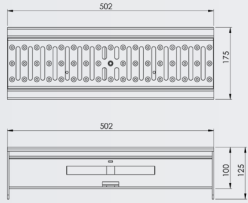
Kestävä kotimainen kokonaisuus

Ruostumattomasta teräksestä (rst) valmistetut kourut tarjoavat tunnetusti kestävä ja pitkäikäisen ratkaisun kohteeseen. Kotimainen laatu viimeistelee kourukokonaisuuden - DryLine® linjakuivatuskourumme kantavat Avainlippu-merkkiä, joka on osoitus vahvasta suomalaisesta ammattitaidosta.

Yksinkertainen ja luotettava asennus

Moduulien helppo yhteensovittaminen mahdollistaa toimivan kokonaisuuden jokaiseen kohteeseen. Pulttikiinnityksellä yhteenlukittavat moduulit varustetaan tiivisteläipoin (EPDM tai NBR), joiden ansiosta rakennat tiiviin kokonaisuuden - jonka toimivuuteen voi luottaa.

Kourumoduulit varustetaan valutartunnoilla sekä asennusjaloilla, joiden avulla kouru on helppo asemoida oikeaan korkeuteen. Kouru voidaan varustaa myös itsesäätyvällä lämmitysvastuksella. Lämmitysvastus asennetaan suojakotelon sisään, jolloin se on suojassa mekaaniselta rasitukselta. Vastuksen liitoskaapeli tuodaan kouruun vesitiiviin paineläpiviennin kautta.



0,5% sisäinen kaato

0,5% sisäinen kaato

