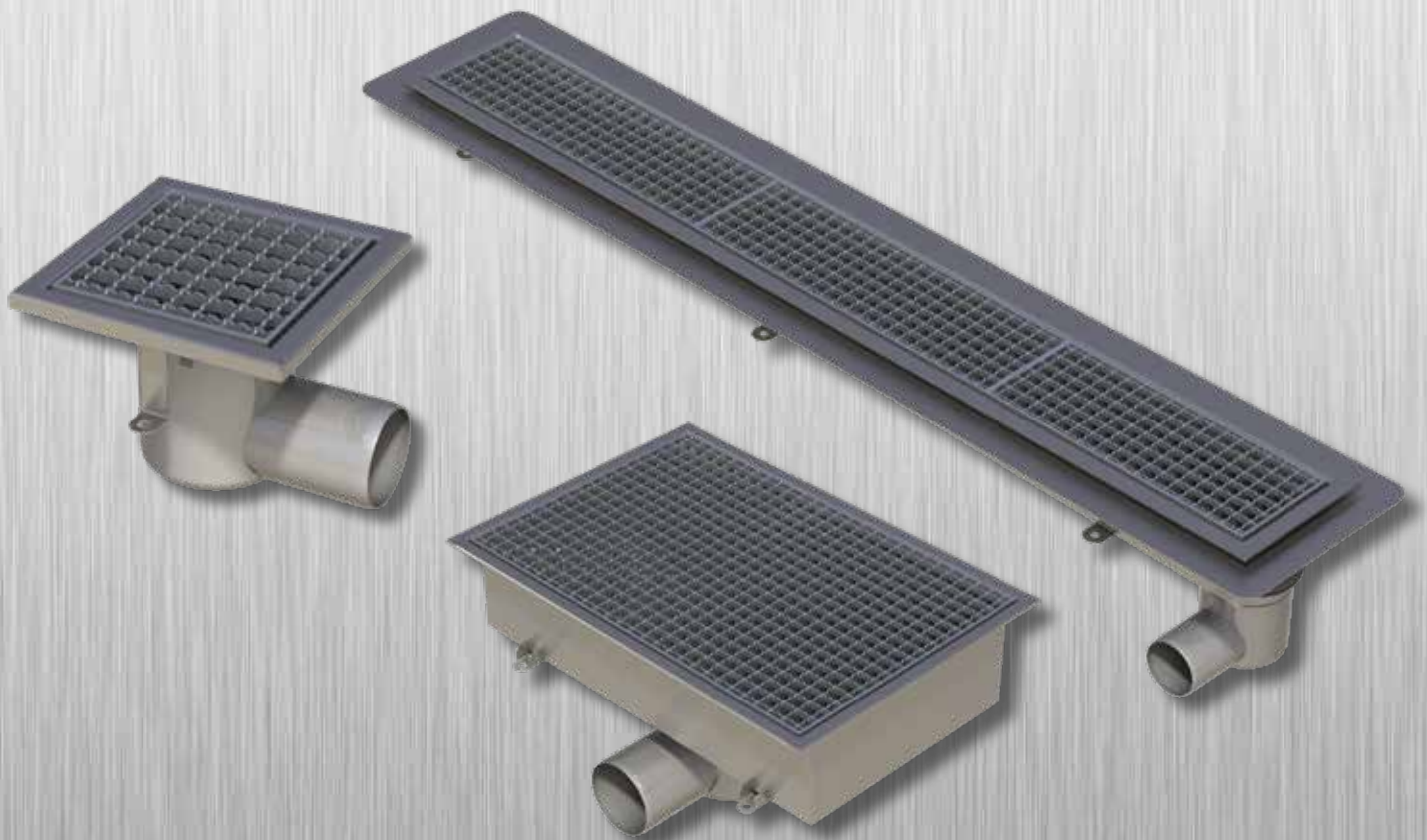


MR MOLINS
ROSTFRIA

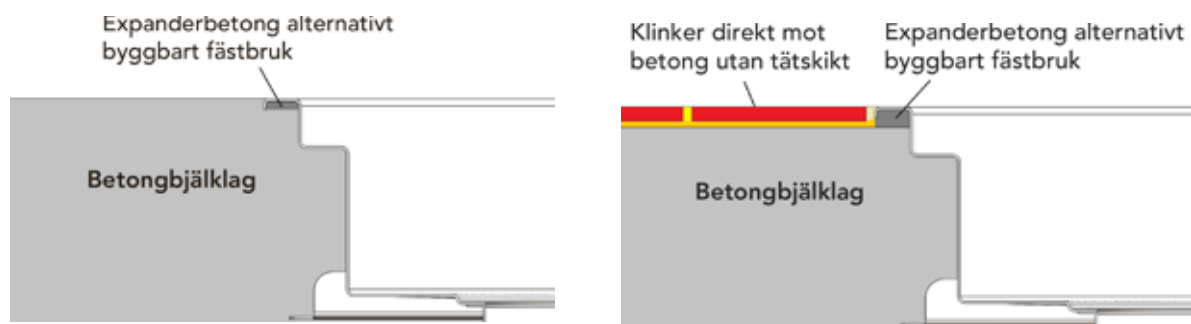


GOLVBRUNNAR

**HÖG KVALITET MED
FUNKTIONELLA OCH ERGONOMISKT
RIKTIGA PRODUKTER**

Golvbrunnar för betonggolv

- Golvbrunnarna utförs i kvalitet EN 1.4301 alternativt syrafast EN 1.4404 mot förfrågan.
- Golvbrunnarna har rostfritt uttagbart vattenlås med handtag.
- De levereras med upplyftbar silhink.
- Utloppsdelens är roterbar och något teleskopiskt ställbar mot tråget.
- Halsäker gallerdurk i sektioner om max 6 kg/st.
- Belastningsklass L15. För utrymmen med lätt körtrafik, dock ej trucktrafik.
- Modellerna är tillverkade i enlighet med SS-EN 1253.



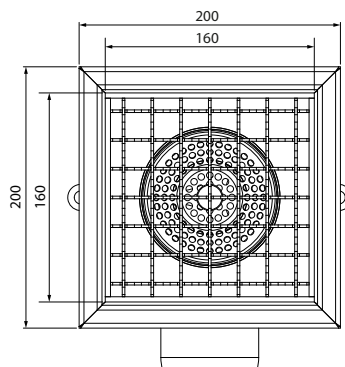
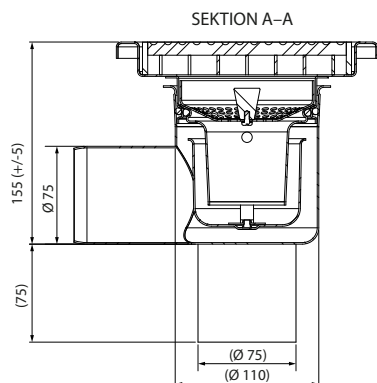
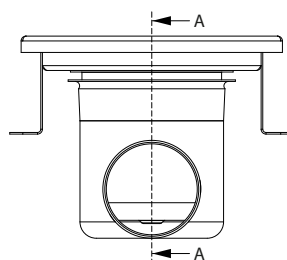
MR 820 Golvbrunn för betonggolv



Anges vid beställning:

Utloppsdiameter, 75 eller 110 mm
(sida finns endast i 75 mm)

Utloppsriktning, sida eller botten

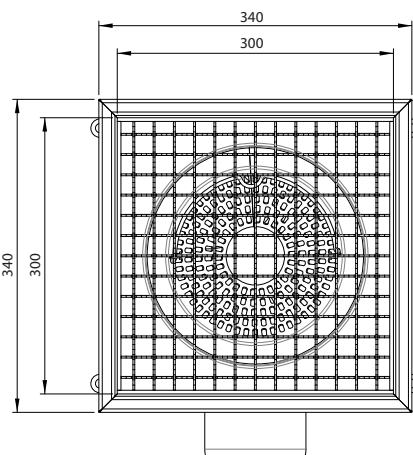
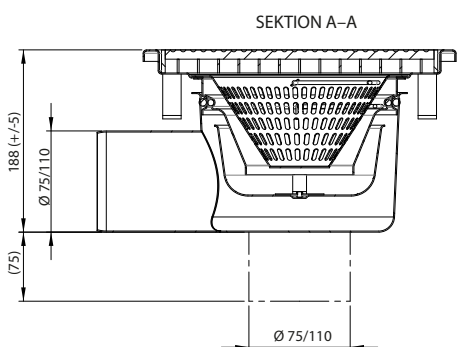
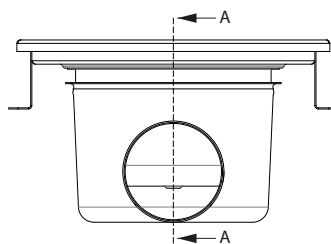


MR 850 Golvbrunn för betonggolv

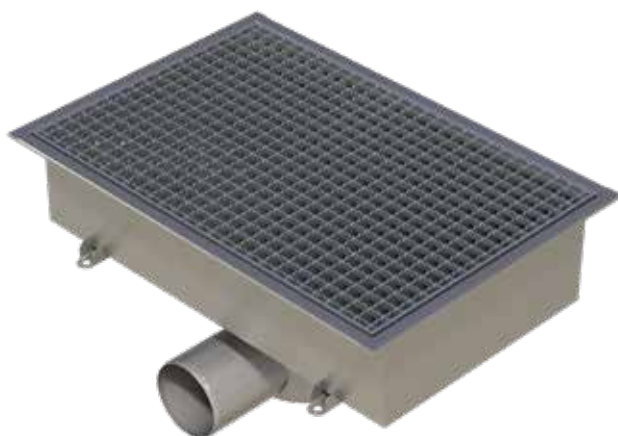


Anges vid beställning:

Utløpsdiameter, 75 eller 110 mm
Utløpsriktning, sida eller botten

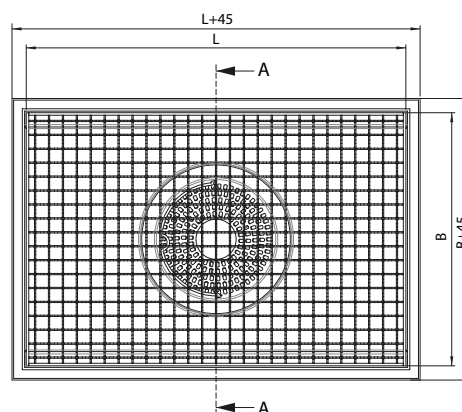
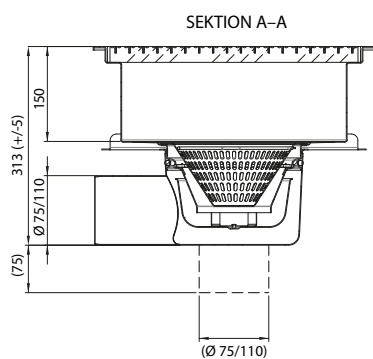
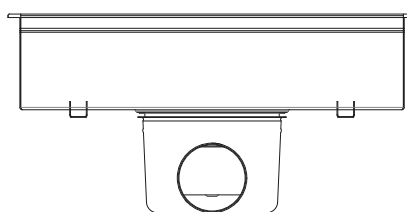


MR 800 Stor golvbrunn för betonggolv



Anges vid beställning:

Längd x bredd
Utløpsdiameter, 75 eller 110 mm
Utløpsriktning, sida eller botten

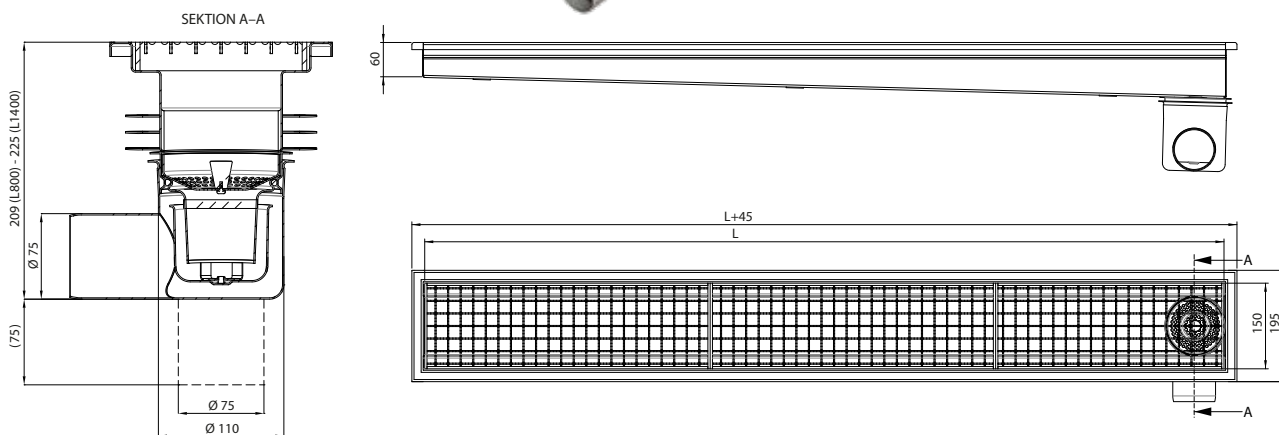


MR 810 Smal golvränna för betonggolv



Anges vid beställning:

- Längd
- Utloppsdiameter, 75 eller 110 mm
(sida finns endast i 75 mm)
- Utloppsriktning, sida eller botten

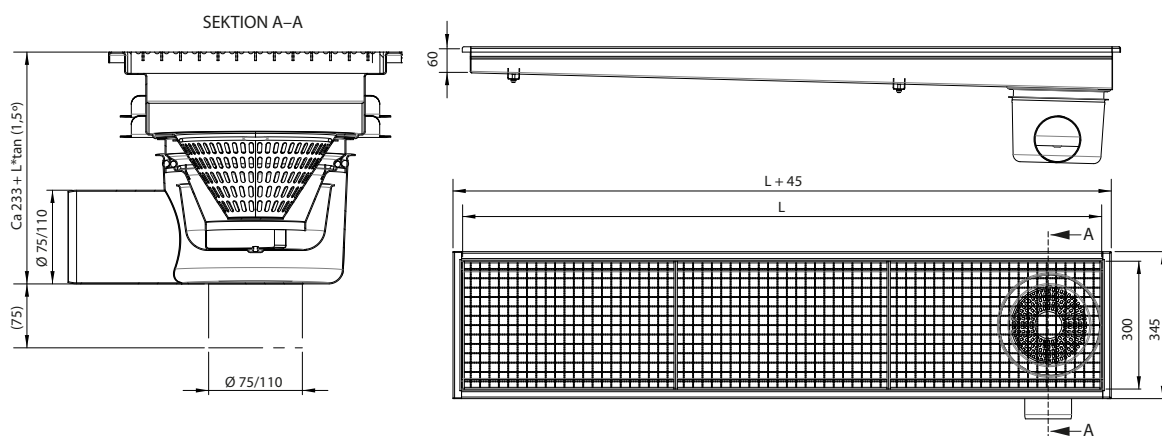


MR 860 Bred golvränna för betonggolv



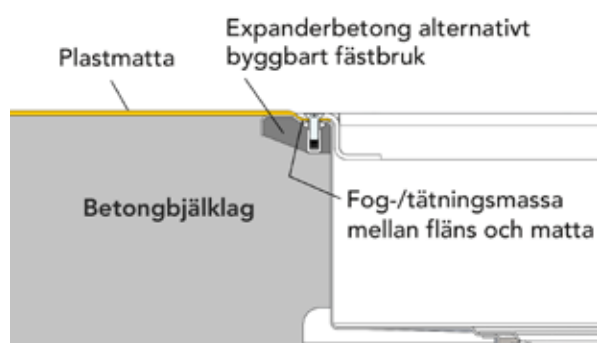
Anges vid beställning:

- Längd
- Utloppsdiameter, 75 eller 110 mm
- Utloppsriktning, sida eller botten



Golvbrunnar för golv med plastmatta

- Golvbrunnarna utförs i kvaliteten EN 1.4301 alternativt syrafast EN 1.4404 mot förfrågan.
- Golvbrunnarna har rostfritt urtagbart vattenlås med handtag.
- De levereras med upplyftbar silhink.
- Utloppsdel är roterbar och något teleskopiskt ställbar mot tråget.
- Halksäker gallerduk i sektioner om max 6 kg/st.
- Belastningsklass L15. För utrymmen med lätt körtrafik, dock ej trucktrafik.
- Modellerna är tillverkade i enlighet med SS-EN 1253.



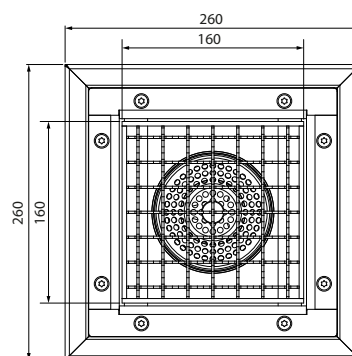
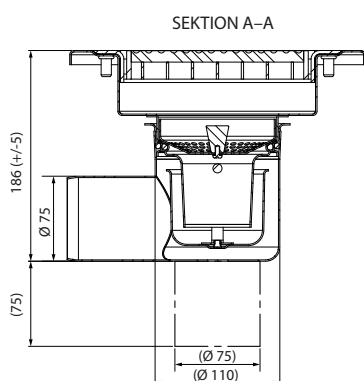
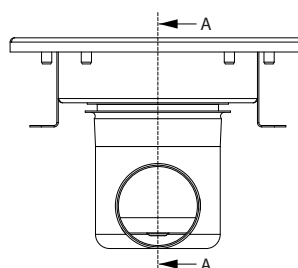
MR 822 Golvbrunn för golv med plastmatta



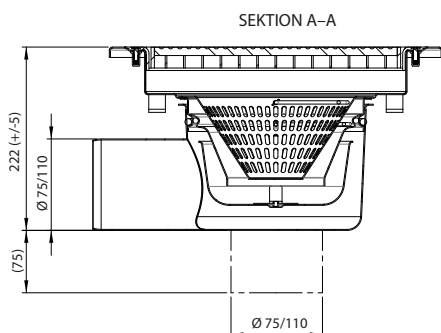
Anges vid beställning:

Utloppsdiameter, 75 eller 110 mm
(sida finns endast i 75 mm)

Utloppsriktning, sida eller botten

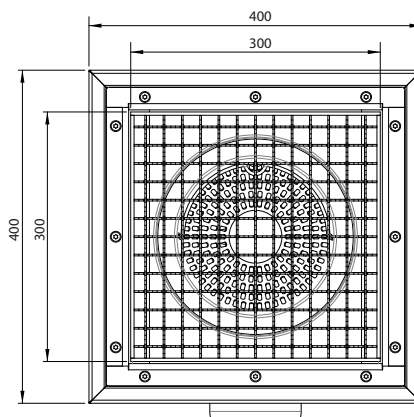
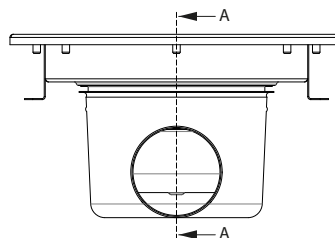


MR 852 Golvbrunn för golv med plastmatta

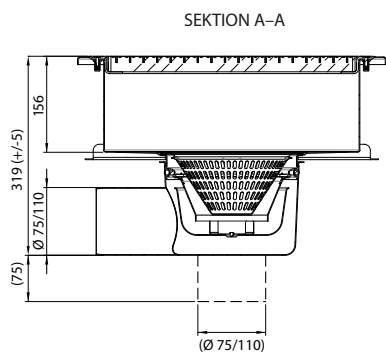
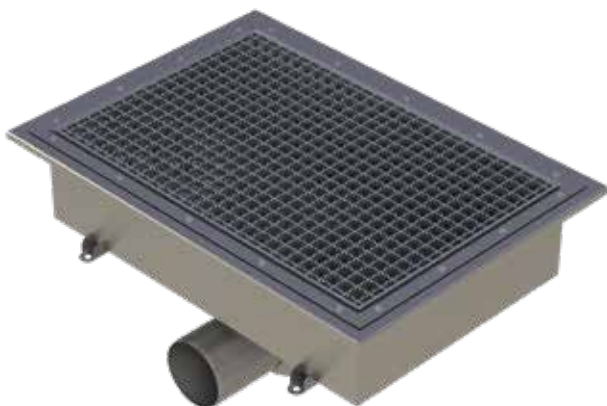


Anges vid beställning:

Utloppsdiаметer, 75 eller 110 mm
Utloppsriktning, sida eller botten

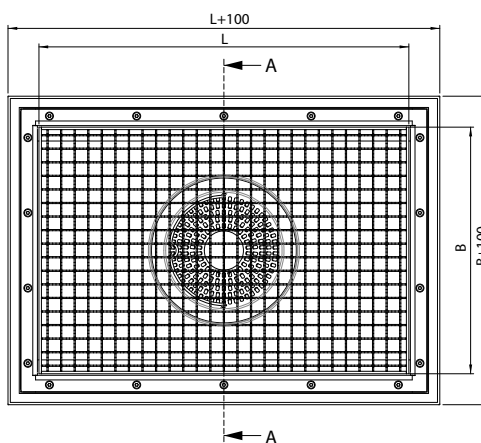
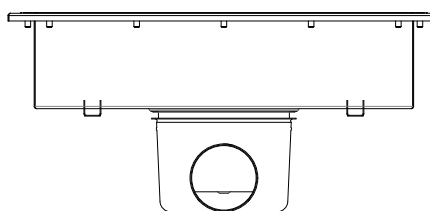


MR 802 Stor golvbrunn för golv med plastmatta

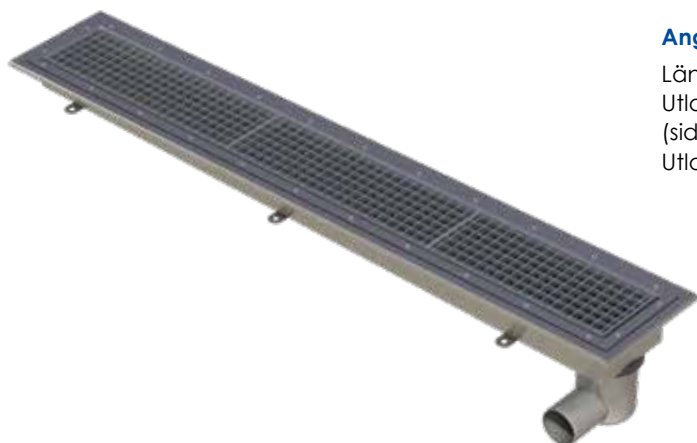


Anges vid beställning:

Längd x bredd
Utloppsdiаметer, 75 eller 110 mm
Utloppsriktning, sida eller botten

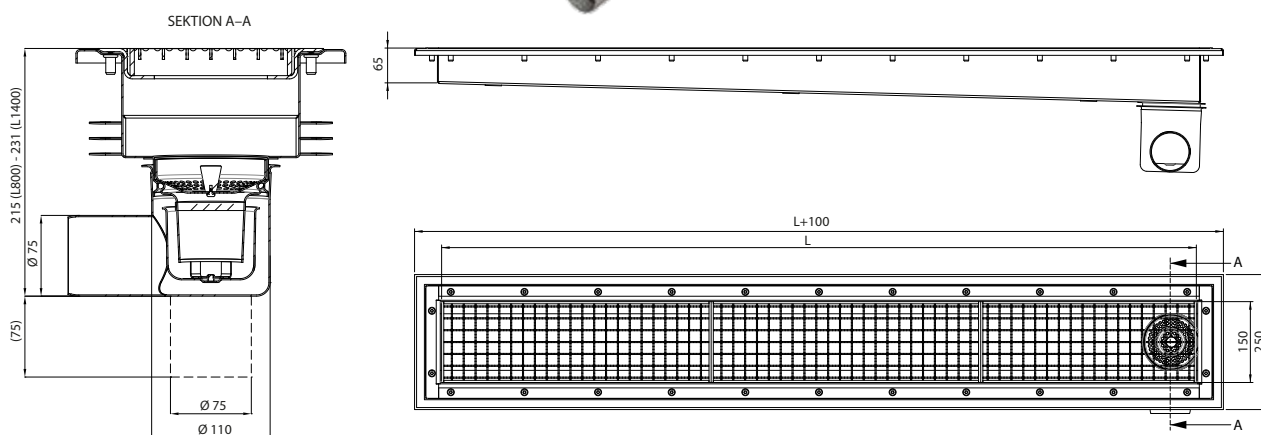


MR 812 Smal golvränna för golv med plastmatta



Anges vid beställning:

Längd
 Utloppsdiаметer, 75 eller 110 mm
 (sida finns endast i 75 mm)
 Utloppsriktning, sida eller botten

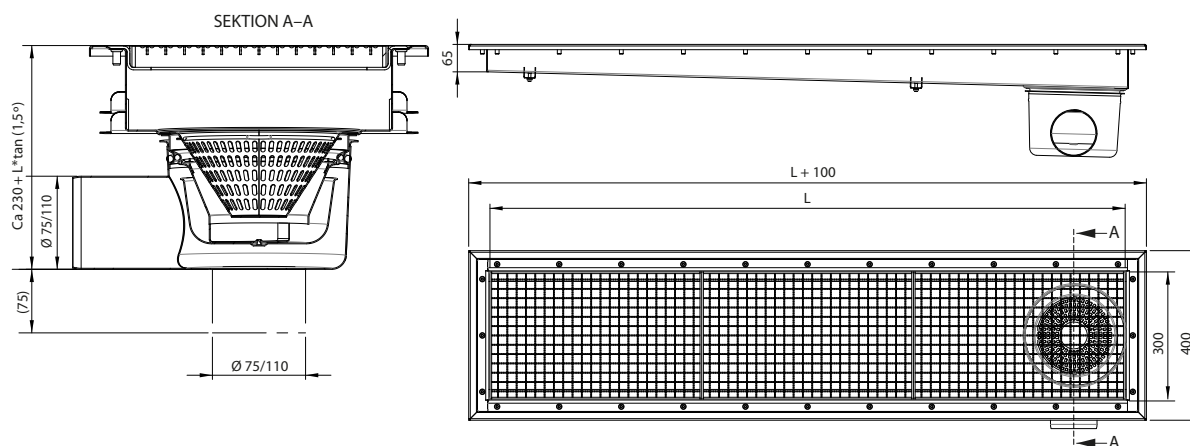


MR 862 Bred golvränna för golv med plastmatta



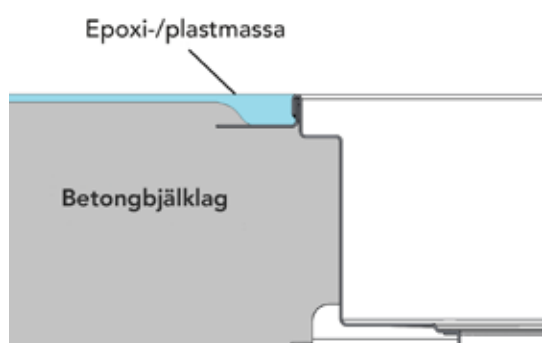
Anges vid beställning:

Utloppsdiаметer, 75 eller 110 mm
 Utloppsriktning, sida eller botten



Golvbrunnar för massagolv

- Golvbrunnarna utförs i kvaliteten EN 1.4301 alternativt syrafast EN 1.4404 mot förfrågan.
- Golvbrunnarna har rostfritt uttagbart vattenlås med handtag.
- De levereras med upplyftbar silhink.
- Utloppsdelens är roterbar och något teleskopiskt ställbar mot tråget.
- Halksäker gallerduk i sektioner om max 6 kg/st.
- Belastningsklass L15. För utrymmen med lätt körtrafik, dock ej trucktrafik.
- Modellerna är tillverkade i enlighet med SS-EN 1253.



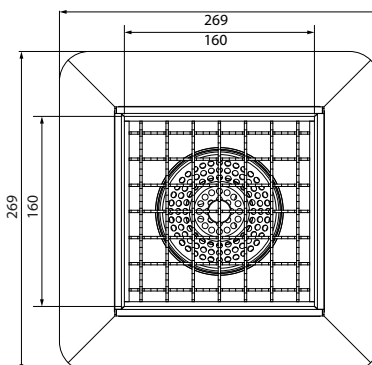
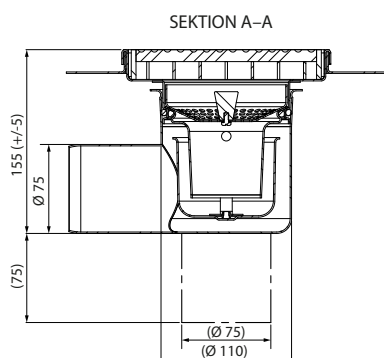
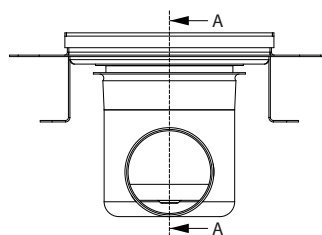
MR 823 Golvbrunn för massagolv



Anges vid beställning:

Utloppsdiameter, 75 eller 110 mm
(sida finns endast i 75 mm)

Utloppsriktning, sida eller botten

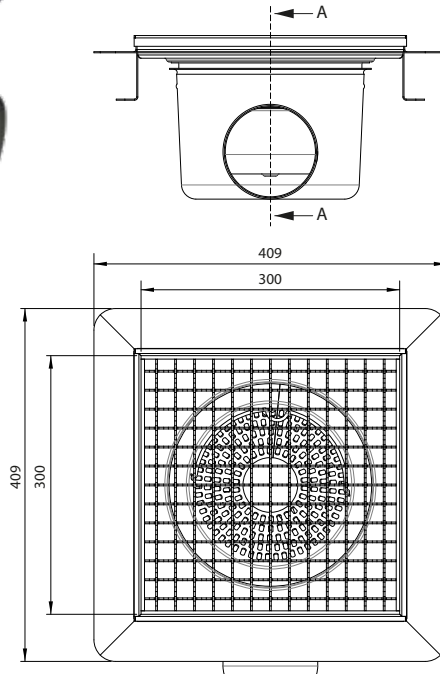
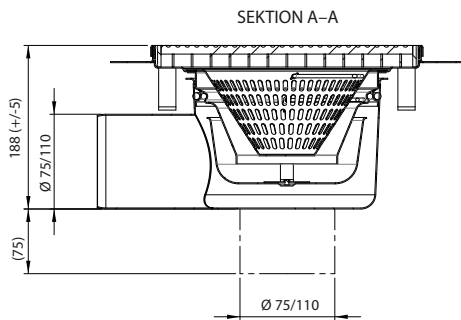


MR 853 Golvbrunn för massagolv

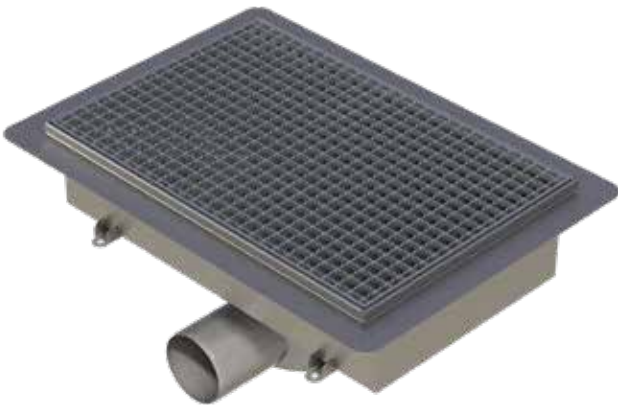


Anges vid beställning:

Utloppsdiаметer, 75 eller 110 mm
Utloppsriktning, sida eller botten

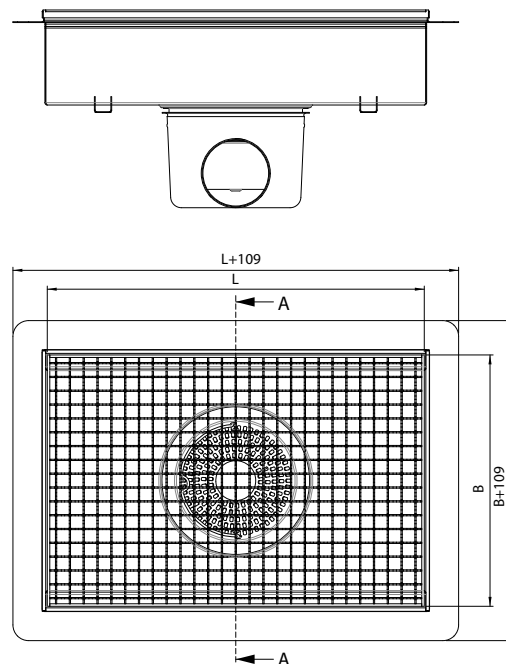
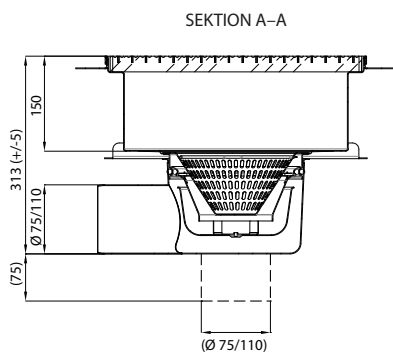


MR 803 Stor golvbrunn för massagolv



Anges vid beställning:

Utloppsdiаметer, 75 eller 110 mm
Utloppsriktning, sida eller botten

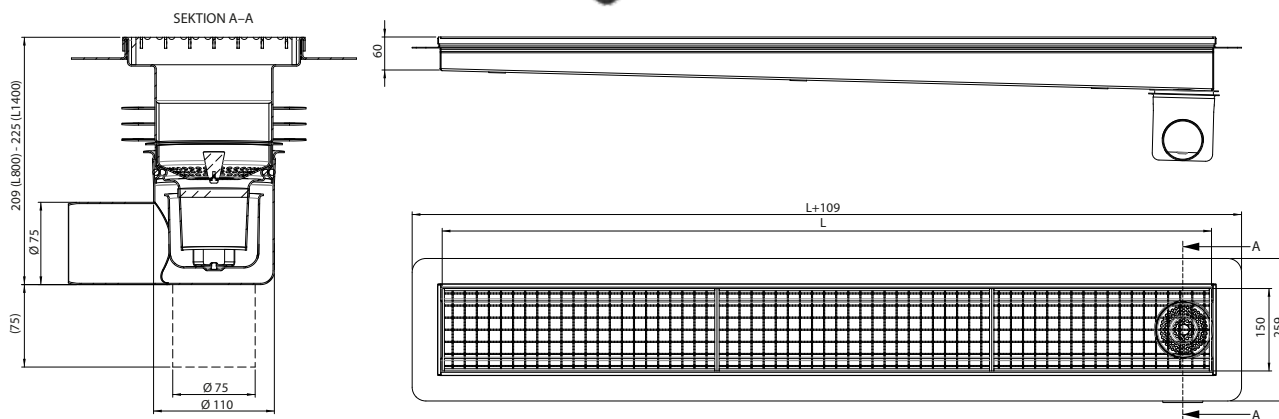


MR 813 Smal golvränna för massagolv



Anges vid beställning:

- Längd
- Utløpsdiameter, 75 eller 110 mm
(sida finns endast i 75 mm)
- Utløpsriktning, sida eller botten

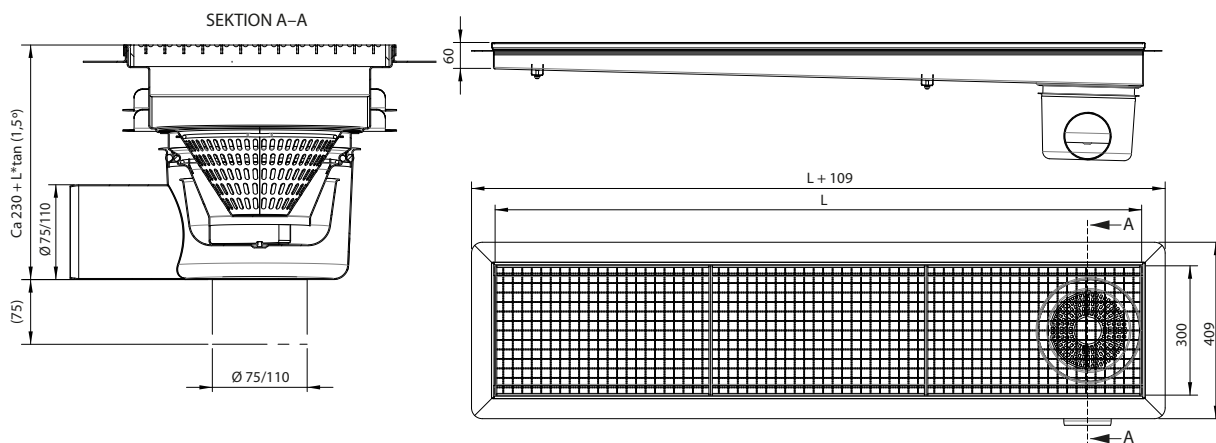


MR 863 Bred golvränna för massagolv



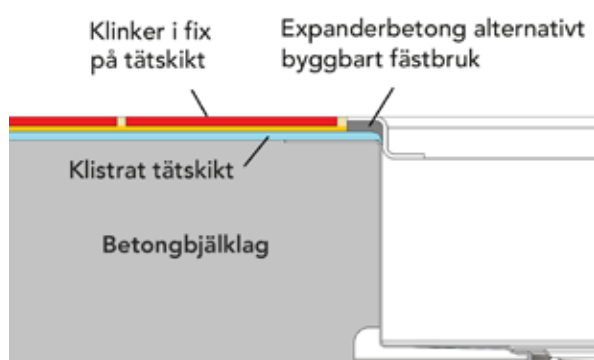
Anges vid beställning:

- Längd
- Utløpsdiameter, 75 eller 110 mm
- Utløpsriktning, sida eller botten



Golvbrunnar för klinkergolv med tätskikt

- Golvbrunnarna utförs i kvaliteten EN 1.4301 alternativt syrafast EN 1.4404 mot förfrågan.
- Golvbrunnarna har rostfritt urtagbart vattenlås med handtag.
- De levereras med upplyftbar silhink.
- Utloppsdel är roterbar och något teleskopiskt ställbar mot tråget.
- Halksäker gallerduk i sektioner om max 6 kg/st.
- Belastningsklass L15. För utrymmen med lätt körtrafik, dock ej trucktrafik.
- Modellerna är tillverkade i enlighet med SS-EN 1253.



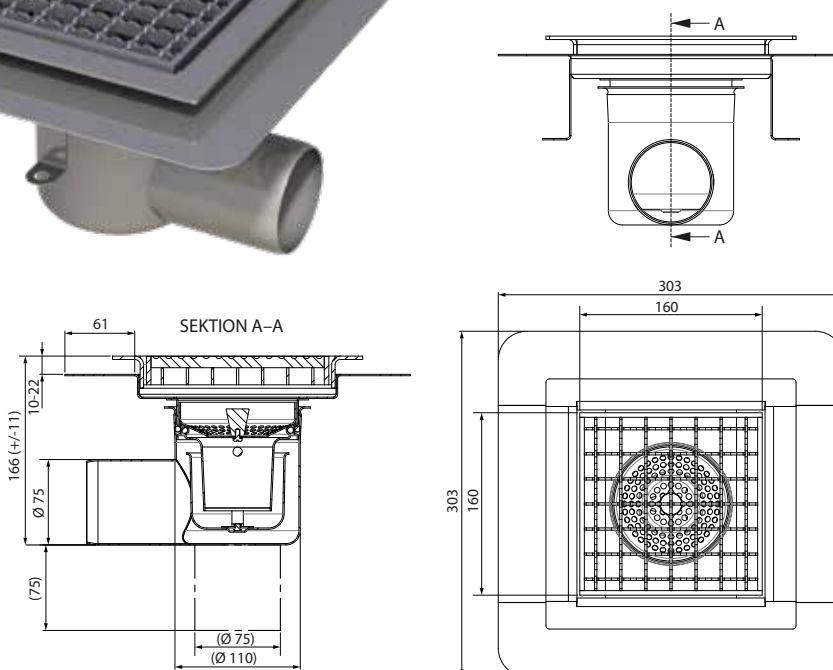
MR 824 Golvbrunn för klinkergolv med tätskikt



Anges vid beställning:

Utloppsdiameter, 75 eller 110 mm
(sida finns endast i 75 mm)

Utloppsriktning, sida eller botten

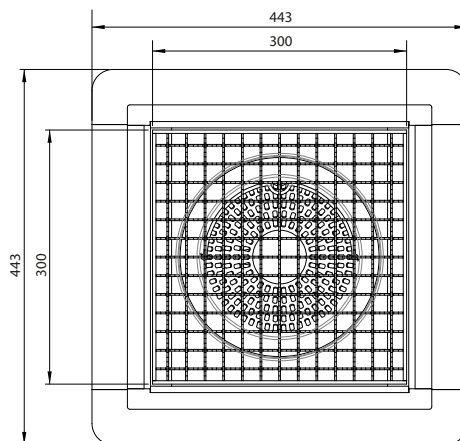
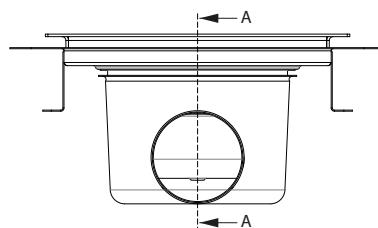
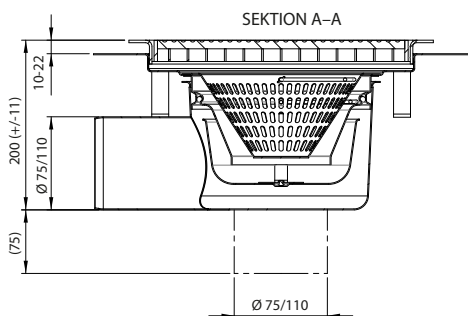


MR 854 Golvbrunn för klinkergolv med tätskikt

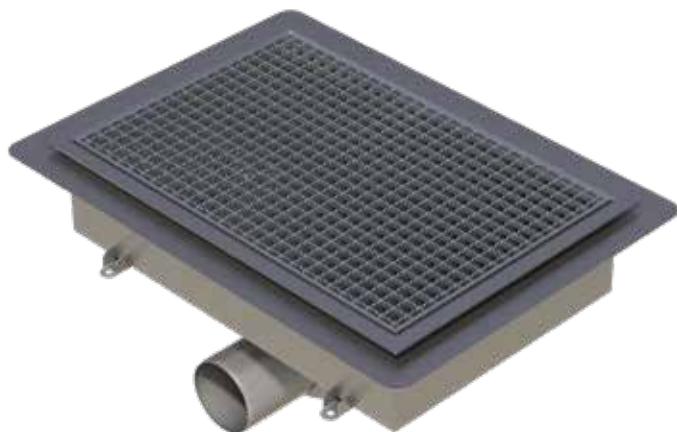


Anges vid beställning:

Utfloppsdiameter, 75 eller 110 mm
 Utfloppsriktning, sida eller botten

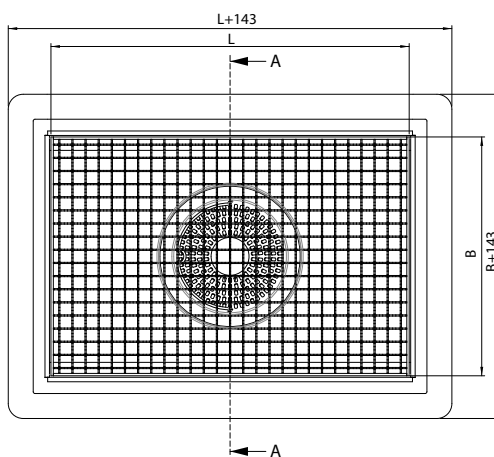
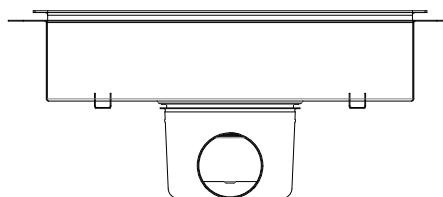
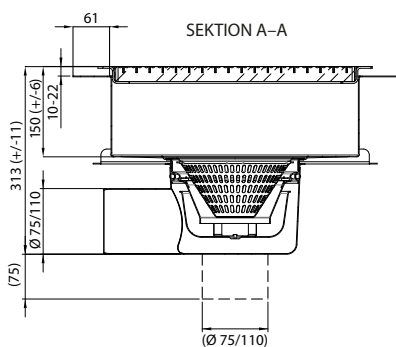


MR 804 Stor golvbrunn för klinkergolv med tätskikt



Anges vid beställning:

Längd x bredd
 Utfloppsdiameter, 75 eller 110 mm
 Utfloppsriktning, sida eller botten

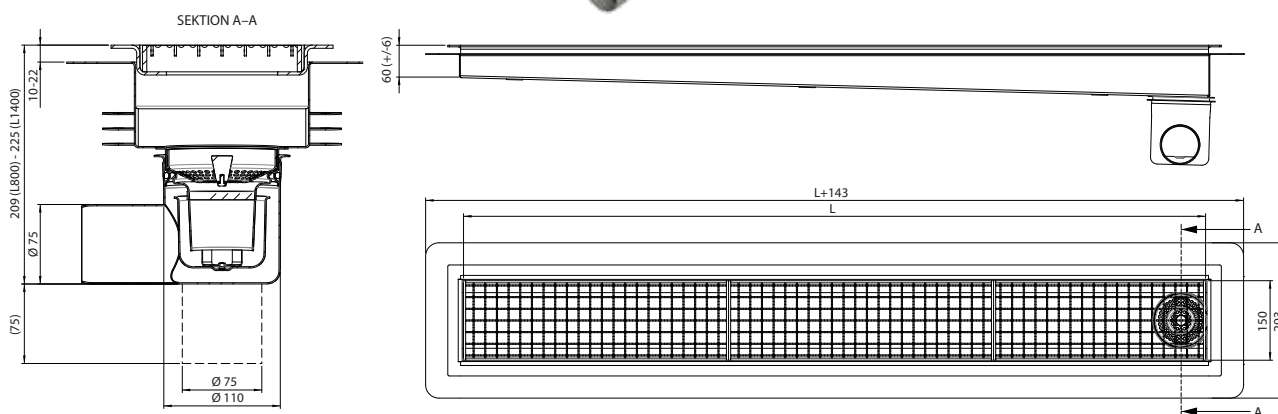


MR 814 Smal golvränna för klinkergolv med tätskikt



Anges vid beställning:

Längd
Utloppsdiаметer, 75 eller 110 mm
(sida finns endast i 75 mm)
Utloppsriktning, sida eller botten

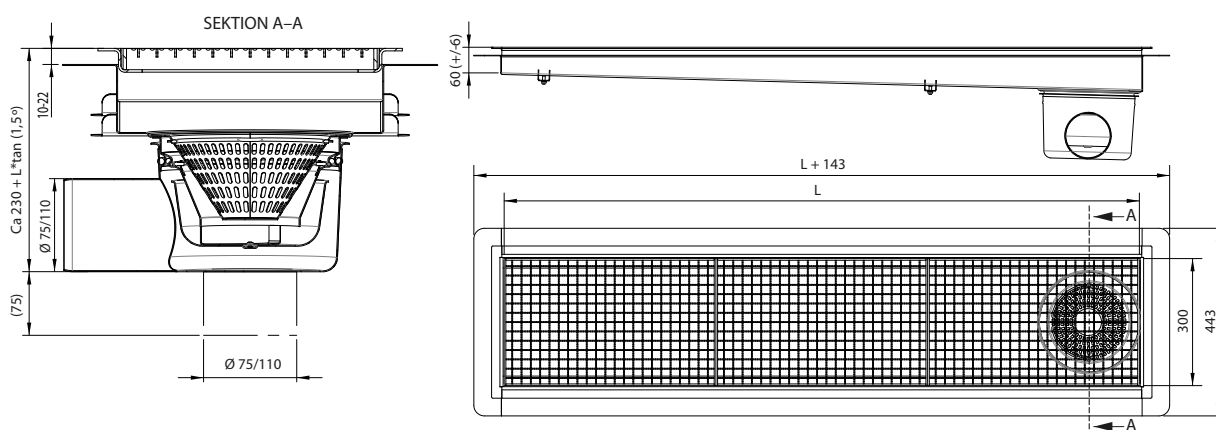


MR 864 Bred golvränna för klinkergolv med tätskikt



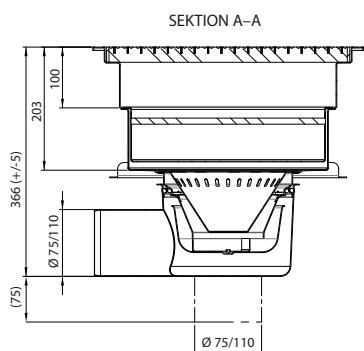
Anges vid beställning:

Längd
Utloppsdiаметer, 75 eller 110 mm
Utloppsriktning, sida eller botten



Övriga golvbrunnar

MR 830 Städbrunn med dubbla sandfång

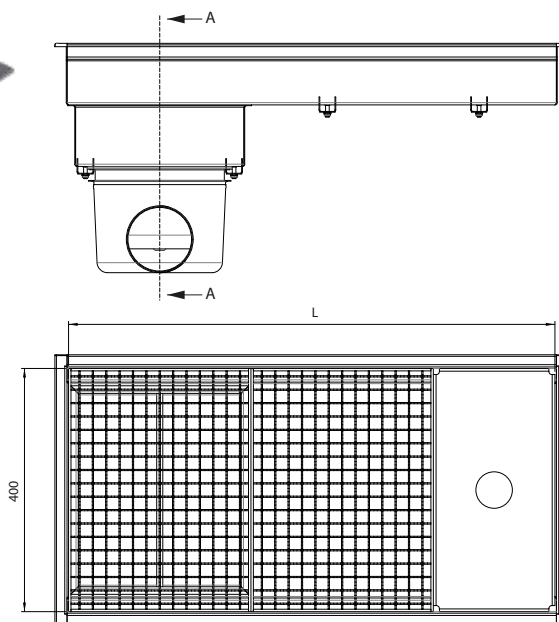


För olika golvunderlag

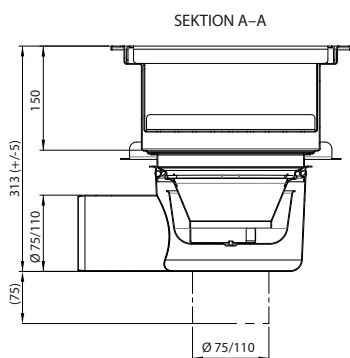
- MR 830-0 för betonggolv
- MR 830-2 för golv med plastmatta
- MR 830-3 för massagolv
- MR 830-4 för klinkergolv med tätskikt

Anges vid beställning:

- Längd x bredd, 600x400 alternativt 800x400 mm
- Utloppsdiameter, 75 eller 110 mm
- Utloppsriktning, sida eller botten



MR 831 Tvättstugebrunn med luddsil

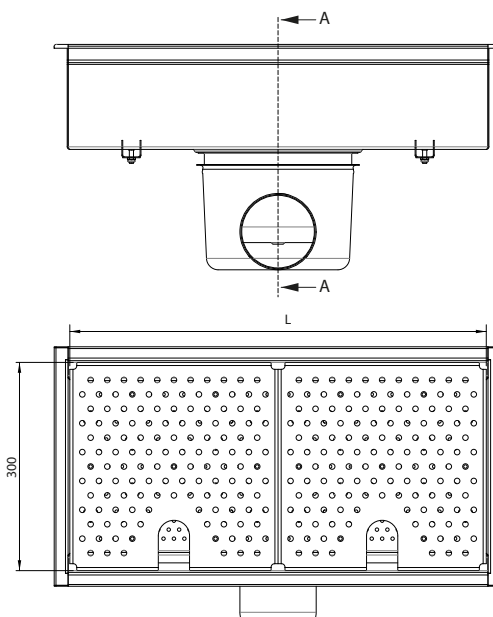


För olika golvunderlag

- MR 831-0 för betonggolv
- MR 831-2 för golv med plastmatta
- MR 831-3 för massagolv
- MR 831-4 för klinkergolv med tätskikt

Anges vid beställning:

- Längd x bredd, 300x300 alternativt 600x300 mm
- Utloppsdiameter, 75 eller 110 mm
- Utloppsriktning, sida eller botten



MR 840 Verkstadsränna

För olika golvunderlag

MR 840-0 för betonggolv

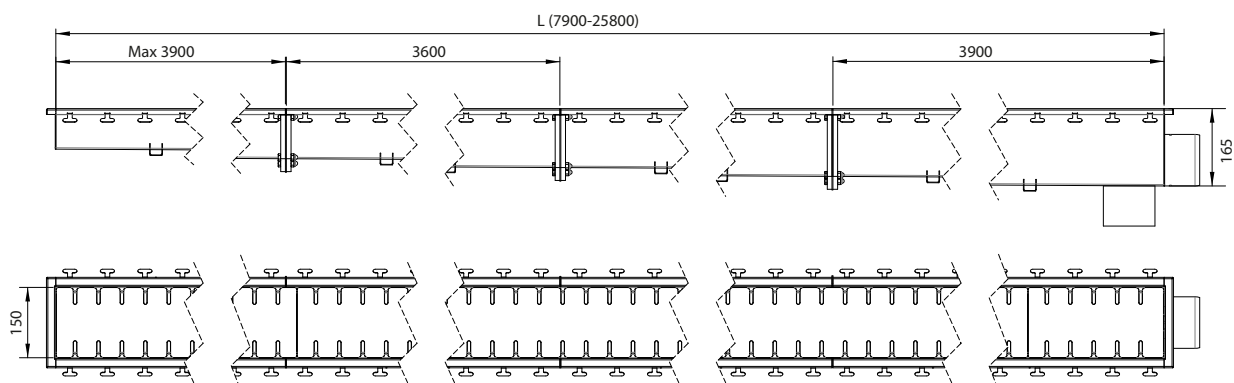
MR 840-3 för massagolv

Anges vid beställning:

Längd, max 25800 mm

Utløpsdiameter 110 mm

Utløpsriktning, sida eller botten



Sortiment artikelnr och RSK-nr

	Dimension mm (LxB)	Bottenutlopp 75 mm		Bottenutlopp 110 mm		Sidoutlopp 75 mm		Sidoutlopp 110 mm	
		Molins artikelnr.	RSK-nr.	Molins artikelnr.	RSK-nr.	Molins artikelnr.	RSK-nr.	Molins artikelnr.	RSK-nr.
MR 800	300x300	MR 800-03-03 B75	7103602	MR 800-03-03 B110	7103601	MR 800-03-03 S75	7110657	MR 800-03-03 S110	7110656
	300x400	MR 800-03-04 B75	7103604	MR 800-03-04 B110	7103603	MR 800-03-04 S75	7110659	MR 800-03-04 S110	7110658
	400x400	MR 800-04-04 B75	7103606	MR 800-04-04 B110	7103605	MR 800-04-04 S75	7110661	MR 800-04-04 S110	7110660
	500x300	MR 800-05-03 B75	7103608	MR 800-05-03 B110	7103607	MR 800-05-03 S75	7110663	MR 800-05-03 S110	7110662
	600x400	MR 800-06-04 B75	7103610	MR 800-06-04 B110	7103609	MR 800-06-04 S75	7110665	MR 800-06-04 S110	7110664
	800x500	MR 800-08-05 B75	7103612	MR 800-08-05 B110	7103611	MR 800-08-05 S75	7110667	MR 800-08-05 S110	7110666
	900x600	MR 800-09-06 B75	7103614	MR 800-09-06 B110	7103613	MR 800-09-06 S75	7110669	MR 800-09-06 S110	7110668
	MR 802	300x300	MR 802-03-03 B75	7103616	MR 802-03-03 B110	7103615	MR 802-03-03 S75	7110671	MR 802-03-03 S110
300x400		MR 802-03-04 B75	7103618	MR 802-03-04 B110	7103617	MR 802-03-04 S75	7110673	MR 802-03-04 S110	7110672
400x400		MR 802-04-04 B75	7103620	MR 802-04-04 B110	7103619	MR 802-04-04 S75	7110675	MR 802-04-04 S110	7110674
500x300		MR 802-05-03 B75	7103622	MR 802-05-03 B110	7103621	MR 802-05-03 S75	7110677	MR 802-05-03 S110	7110676
600x400		MR 802-06-04 B75	7103624	MR 802-06-04 B110	7103623	MR 802-06-04 S75	7110679	MR 802-06-04 S110	7110678
800x500		MR 802-08-05 B75	7103626	MR 802-08-05 B110	7103625	MR 802-08-05 S75	7110681	MR 802-08-05 S110	7110680
900x600		MR 802-09-06 B75	7103664	MR 802-09-06 B110	7103627	MR 802-09-06 S75	7110683	MR 802-09-06 S110	7110682
MR 803		300x300	MR 803-03-03 B75	7103666	MR 803-03-03 B110	7103665	MR 803-03-03 S75	7110685	MR 803-03-03 S110
	300x400	MR 803-03-04 B75	7103668	MR 803-03-04 B110	7103667	MR 803-03-04 S75	7110687	MR 803-03-04 S110	7110686
	400x400	MR 803-04-04 B75	7103670	MR 803-04-04 B110	7103669	MR 803-04-04 S75	7110689	MR 803-04-04 S110	7110688
	500x300	MR 803-05-03 B75	7103672	MR 803-05-03 B110	7103671	MR 803-05-03 S75	7110691	MR 803-05-03 S110	7110690
	600x400	MR 803-06-04 B75	7103674	MR 803-06-04 B110	7103673	MR 803-06-04 S75	7110693	MR 803-06-04 S110	7110692
	800x500	MR 803-08-05 B75	7103676	MR 803-08-05 B110	7103675	MR 803-08-05 S75	7110695	MR 803-08-05 S110	7110694
	900x600	MR 803-09-06 B75	7103678	MR 803-09-06 B110	7103677	MR 803-09-06 S75	7110697	MR 803-09-06 S110	7110696
	MR 804	300x300	MR 804-03-03 B75	7103680	MR 804-03-03 B110	7103679	MR 804-03-03 S75	7110699	MR 804-03-03 S110
300x400		MR 804-03-04 B75	7103682	MR 804-03-04 B110	7103681	MR 804-03-04 S75	7110701	MR 804-03-04 S110	7110700
400x400		MR 804-04-04 B75	7103684	MR 804-04-04 B110	7103683	MR 804-04-04 S75	7110703	MR 804-04-04 S110	7110702
500x300		MR 804-05-03 B75	7103686	MR 804-05-03 B110	7103685	MR 804-05-03 S75	7110705	MR 804-05-03 S110	7110704
600x400		MR 804-06-04 B75	7103688	MR 804-06-04 B110	7103687	MR 804-06-04 S75	7110707	MR 804-06-04 S110	7110706
800x500		MR 804-08-05 B75	7103690	MR 804-08-05 B110	7103689	MR 804-08-05 S75	7110709	MR 804-08-05 S110	7110708
900x600		MR 804-09-06 B75	7103692	MR 804-09-06 B110	7103691	MR 804-09-06 S75	7110711	MR 804-09-06 S110	7110710
MR 810		800x150	MR 810-08 B75	7103694	MR 810-08 B110	7103693	MR 810-08 S75	7110712	-
	900x150	MR 810-09 B75	7103696	MR 810-09 B110	7103695	MR 810-09 S75	7110713	-	-
	1000x150	MR 810-10 B75	7103698	MR 810-10 B110	7103697	MR 810-10 S75	7110714	-	-
	1100x150	MR 810-11 B75	7103700	MR 810-11 B110	7103699	MR 810-11 S75	7110715	-	-
	1200x150	MR 810-12 B75	7103702	MR 810-12 B110	7103701	MR 810-12 S75	7110716	-	-
	1300x150	MR 810-13 B75	7103704	MR 810-13 B110	7103703	MR 810-13 S75	7110717	-	-
	1400x150	MR 810-14 B75	7103706	MR 810-14 B110	7103705	MR 810-14 S75	7110718	-	-
	1500x150	MR 810-15 B75	7103708	MR 810-15 B110	7103707	MR 810-15 S75	7110719	-	-
MR 812	800x150	MR 812-08 B75	7103710	MR 812-08 B110	7103709	MR 812-08 S75	7110720	-	-
	900x150	MR 812-09 B75	7103712	MR 812-09 B110	7103711	MR 812-09 S75	7110721	-	-
	1000x150	MR 812-10 B75	7103714	MR 812-10 B110	7103713	MR 812-10 S75	7110722	-	-
	1100x150	MR 812-11 B75	7103716	MR 812-11 B110	7103715	MR 812-11 S75	7110723	-	-
	1200x150	MR 812-12 B75	7103718	MR 812-12 B110	7103717	MR 812-12 S75	7110724	-	-
	1300x150	MR 812-13 B75	7103720	MR 812-13 B110	7103719	MR 812-13 S75	7110725	-	-
	1400x150	MR 812-14 B75	7103722	MR 812-14 B110	7103721	MR 812-14 S75	7110726	-	-
	1500x150	MR 812-15 B75	7103724	MR 812-15 B110	7103723	MR 812-15 S75	7110727	-	-
MR 813	800x150	MR 813-08 B75	7103726	MR 813-08 B110	7103725	MR 813-08 S75	7110728	-	-
	900x150	MR 813-09 B75	7103728	MR 813-09 B110	7103727	MR 813-09 S75	7110729	-	-
	1000x150	MR 813-10 B75	7103730	MR 813-10 B110	7103729	MR 813-10 S75	7110730	-	-
	1100x150	MR 813-11 B75	7103732	MR 813-11 B110	7103731	MR 813-11 S75	7110731	-	-
	1200x150	MR 813-12 B75	7103734	MR 813-12 B110	7103733	MR 813-12 S75	7110732	-	-
	1300x150	MR 813-13 B75	7103736	MR 813-13 B110	7103735	MR 813-13 S75	7110733	-	-
	1400x150	MR 813-14 B75	7103738	MR 813-14 B110	7103737	MR 813-14 S75	7110734	-	-
	1500x150	MR 813-15 B75	7103740	MR 813-15 B110	7103739	MR 813-15 S75	7110735	-	-
MR 814	800x150	MR 814-08 B75	7103742	MR 814-08 B110	7103741	MR 814-08 S75	7110736	-	-
	900x150	MR 814-09 B75	7103744	MR 814-09 B110	7103743	MR 814-09 S75	7110737	-	-
	1000x150	MR 814-10 B75	7103746	MR 814-10 B110	7103745	MR 814-10 S75	7110738	-	-
	1100x150	MR 814-11 B75	7103748	MR 814-11 B110	7103747	MR 814-11 S75	7110739	-	-
	1200x150	MR 814-12 B75	7103750	MR 814-12 B110	7103749	MR 814-12 S75	7110740	-	-
	1300x150	MR 814-13 B75	7103752	MR 814-13 B110	7103751	MR 814-13 S75	7110741	-	-
	1400x150	MR 814-14 B75	7103754	MR 814-14 B110	7103753	MR 814-14 S75	7110742	-	-
	1500x150	MR 814-15 B75	7103756	MR 814-15 B110	7103755	MR 814-15 S75	7110743	-	-

Sortiment artikkelnr och RSK-nr

	Dimension mm (LxB)	Bottenutlopp 75 mm		Bottenutlopp 110 mm		Sidoutlopp 75 mm		Sidoutlopp 110 mm	
		Molins artikelnr.	RSK-nr.	Molins artikelnr.	RSK-nr.	Molins artikelnr.	RSK-nr.	Molins artikelnr.	RSK-nr.
MR 820	160x160	MR 820 B75	7103763	MR 820 B110	7103762	MR 820 S75	7110773	-	-
MR 822	160x160	MR 822 B75	7103765	MR 822 B110	7103764	MR 822 S75	7110774	-	-
MR 823	160x160	MR 823 B75	7103767	MR 823 B110	7103766	MR 823 S75	7110775	-	-
MR 824	160x160	MR 824 B75	7103769	MR 824 B110	7103768	MR 824 S75	7110776	-	-
MR 830	600x400	MR 830-0-06 B75	7103898	MR 830-0-06 B110	7103897	MR 830-0-06 S75	7110917	MR 830-0-06 S110	7110916
	800x400	MR 830-0-08 B75	7103900	MR 830-0-08 B110	7103899	MR 830-0-08 S75	7110919	MR 830-0-08 S110	7110918
	600x400	MR 830-2-06 B75	7103902	MR 830-2-06 B110	7103901	MR 830-2-06 S75	7110921	MR 830-2-06 S110	7110920
	800x400	MR 830-2-08 B75	7103904	MR 830-2-08 B110	7103903	MR 830-2-08 S75	7110923	MR 830-2-08 S110	7110922
	600x400	MR 830-3-06 B75	7103906	MR 830-3-06 B110	7103905	MR 830-3-06 S75	7110925	MR 830-3-06 S110	7110924
	800x400	MR 830-3-08 B75	7103908	MR 830-3-08 B110	7103907	MR 830-3-08 S75	7110927	MR 830-3-08 S110	7110926
	600x400	MR 830-4-06 B75	7103910	MR 830-4-06 B110	7103909	MR 830-4-06 S75	7110929	MR 830-4-06 S110	7110928
	800x400	MR 830-4-08 B75	7103912	MR 830-4-08 B110	7103911	MR 830-4-08 S75	7110931	MR 830-4-08 S110	7110930
MR 831	300x300	MR 831-0-03 B75	7103914	MR 831-0-03 B110	7103913	MR 831-0-03 S75	7110933	MR 831-0-03 S110	7110932
	600x300	MR 831-0-06 B75	7103916	MR 831-0-06 B110	7103915	MR 831-0-06 S75	7110935	MR 831-0-06 S110	7110934
	300x300	MR 831-2-03 B75	7103918	MR 831-2-03 B110	7103917	MR 831-2-03 S75	7110937	MR 831-2-03 S110	7110936
	600x300	MR 831-2-06 B75	7103920	MR 831-2-06 B110	7103919	MR 831-2-06 S75	7110939	MR 831-2-06 S110	7110938
	300x300	MR 831-3-03 B75	7110941	MR 831-3-03 B110	7110940	MR 831-3-03 S75	7110943	MR 831-3-03 S110	7110942
	600x300	MR 831-3-06 B75	7110945	MR 831-3-06 B110	7110944	MR 831-3-06 S75	7110947	MR 831-3-06 S110	7110946
	300x300	MR 831-4-03 B75	7103922	MR 831-4-03 B110	7103921	MR 831-4-03 S75	7110949	MR 831-4-03 S110	7110948
	600x300	MR 831-4-06 B75	7103924	MR 831-4-06 B110	7103923	MR 831-4-06 S75	7110951	MR 831-4-06 S110	7110950
MR 850	300x300	MR 850 B75	7103850	MR 850 B110	7103849	MR 850 S75	7110869	MR 850 S110	7110868
MR 852	300x300	MR 852 B75	7103852	MR 852 B110	7103851	MR 852 S75	7110871	MR 852 S110	7110870
MR 853	300x300	MR 853 B75	7103854	MR 853 B110	7103853	MR 853 S75	7110873	MR 853 S110	7110872
MR 854	300x300	MR 854 B75	7103856	MR 854 B110	7103855	MR 854 S75	7110875	MR 854 S110	7110874
MR 860	1500x300	MR 860-15 B75	7103877	MR 860-15 B110	7103857	MR 860-15 S75	7110896	MR 860-15 S110	7110876
	2000x300	MR 860-20 B75	7103878	MR 860-20 B110	7103858	MR 860-20 S75	7110897	MR 860-20 S110	7110877
	2500x300	MR 860-25 B75	7103879	MR 860-25 B110	7103859	MR 860-25 S75	7110898	MR 860-25 S110	7110878
	3000x300	MR 860-30 B75	7103880	MR 860-30 B110	7103860	MR 860-30 S75	7110899	MR 860-30 S110	7110879
	3500x300	MR 860-35 B75	7103881	MR 860-35 B110	7103861	MR 860-35 S75	7110900	MR 860-35 S110	7110880
MR 862	1500x300	MR 862-15 B75	7103882	MR 862-15 B110	7103862	MR 862-15 S75	7110901	MR 862-15 S110	7110881
	2000x300	MR 862-20 B75	7103883	MR 862-20 B110	7103863	MR 862-20 S75	7110902	MR 862-20 S110	7110882
	2500x300	MR 862-25 B75	7103884	MR 862-25 B110	7103864	MR 862-25 S75	7110903	MR 862-25 S110	7110883
	3000x300	MR 862-30 B75	7103885	MR 862-30 B110	7103865	MR 862-30 S75	7110904	MR 862-30 S110	7110884
	3500x300	MR 862-35 B75	7103886	MR 862-35 B110	7103866	MR 862-35 S75	7110905	MR 862-35 S110	7110885
MR 863	1500x300	MR 863-15 B75	7103887	MR 863-15 B110	7103867	MR 863-15 S75	7110906	MR 863-15 S110	7110886
	2000x300	MR 863-20 B75	7103888	MR 863-20 B110	7103868	MR 863-20 S75	7110907	MR 863-20 S110	7110887
	2500x300	MR 863-25 B75	7103889	MR 863-25 B110	7103869	MR 863-25 S75	7110908	MR 863-25 S110	7110888
	3000x300	MR 863-30 B75	7103890	MR 863-30 B110	7103870	MR 863-30 S75	7110909	MR 863-30 S110	7110889
	3500x300	MR 863-35 B75	7103891	MR 863-35 B110	7103871	MR 863-35 S75	7110910	MR 863-35 S110	7110890
MR 864	1500x300	MR 864-15 B75	7103892	MR 864-15 B110	7103872	MR 864-15 S75	7110911	MR 864-15 S110	7110891
	2000x300	MR 864-20 B75	7103893	MR 864-20 B110	7103873	MR 864-20 S75	7110912	MR 864-20 S110	7110892
	2500x300	MR 864-25 B75	7103894	MR 864-25 B110	7103874	MR 864-25 S75	7110913	MR 864-25 S110	7110893
	3000x300	MR 864-30 B75	7103895	MR 864-30 B110	7103875	MR 864-30 S75	7110914	MR 864-30 S110	7110894
	3500x300	MR 864-35 B75	7103896	MR 864-35 B110	7103876	MR 864-35 S75	7110915	MR 864-35 S110	7110895

