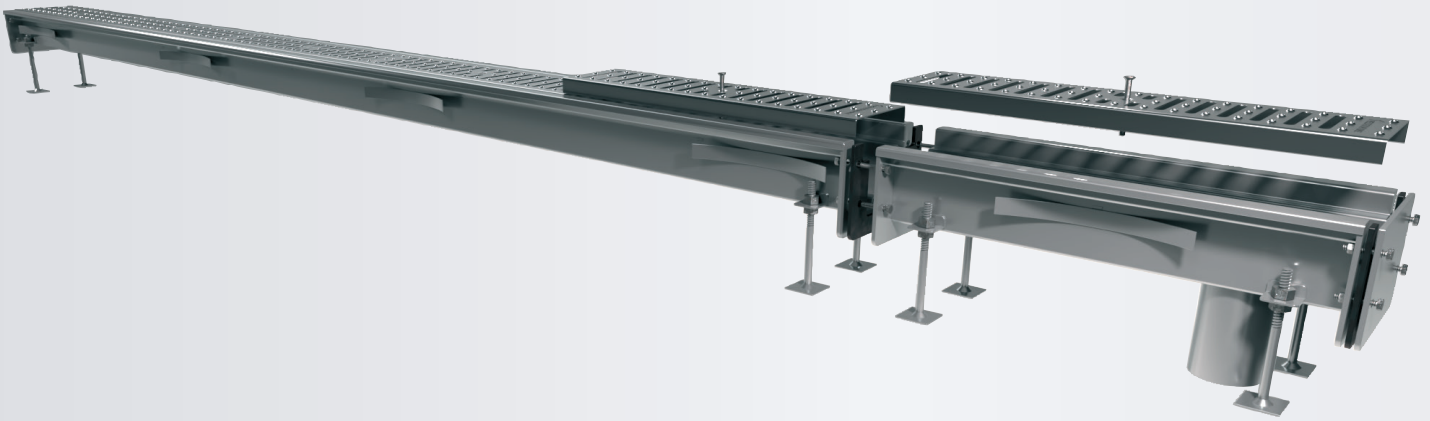


DryLine® Modular linjakuivatuskouru



Vakiomittaisista kourumoduuleista linjakuivatuskokonaisuus nopealla toimituksella

Käyttökohteet: pysäköintilaitokset, piha-alueet, kevyen liikenteen väylät, terassit, käännetty rakenteet.

- Materiaali: ruostumaton teräs (rst).
- Kouru varustetaan valutartunnoilla ja asennusjaloilla.
- Pulttikiinnityksellä yhdistettävät moduulit päätylevyineen varustetaan tiivistelapoin (EPDM tai NBR). Liitostarvikkeet toimitetaan moduulien mukana.
- Asennus aina betoniin.
- Täyttää EN 1433 standardin vaatimukset.

Lisävarusteet

- Suojakoteloon sijoitettu itsesäätyvä lämmitysvastus

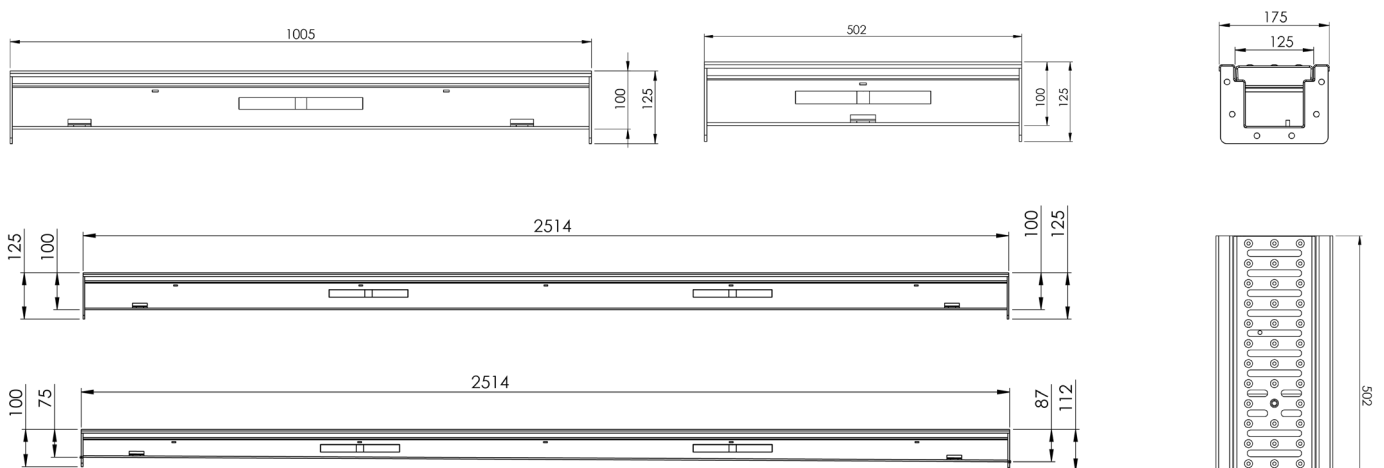
Huolto-ohje

Irrota ja puhdista kannet. Tyhjennä kouruun kertyneet kivet ja roskat, tarkista poistoputken puhtaus ja varmista veden esteetön kulku. Tyhjennä mahdollinen sakkapesä sekä tarkista lämmitysvastuksen ja suojakotelon kunto.

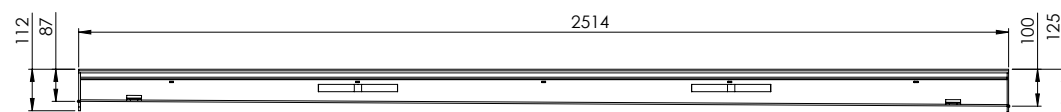
| Moduuli | Pituus | Leveys | Korkeus | Poistoyhde | LVI-nro |
|---------------------------|------------|--------|------------|----------------------------|---------|
| Modular 500 | 500 mm | 175 mm | 100 mm | - | 3375206 |
| Modular 1000 | 1000 mm | 175 mm | 100 mm | - | 3375205 |
| Modular 2500 | 2500 mm | 175 mm | 100 mm | - | 3375202 |
| Modular 2500 0,5%* | 2500 mm | 175 mm | 75-87 mm | - | 3375200 |
| Modular 2500 0,5%* | 2500 mm | 175 mm | 87-100 mm | - | 3375201 |
| Modular 500 poistoyhde | 500 mm | 175 mm | 100 mm | pohja \varnothing 110 mm | 3375203 |
| Modular 500 poistoyhde | 500 mm | 175 mm | 100-165 mm | pääty \varnothing 110 mm | 3375207 |
| Modular 500 sakkapesä | 500 mm | 175 mm | 350 mm | kylki \varnothing 110 mm | 3375204 |
| Modular 90° kulma/T-haara | 500/680 mm | 175 mm | 100 mm | - | 3375208 |

| Kansi | Pituus | Leveys | Kantavuus (EN 1433) | LVI-nro |
|----------------|--------|--------|---------------------|---------|
| Rst-tasokansi | 500 mm | 125 mm | A15 | 3381354 |
| Rst-ritilä | 500 mm | 125 mm | C250 | 3381352 |
| Valurautakansi | 500 mm | 125 mm | C250 | 3381353 |

*0,5% sisäinen kaato



0,5% sisäinen kaato



0,5% sisäinen kaato

