

# Golvbrunn FURO 140

Robust golvbrunn anpassad för miljöer med tyngre belastningar såsom industri, verkstad, garage och parkeringshus. Brunnens spaltlock tål tung trafik. Finns tillgänglig på lager för snabb leverans.

## Produktinformation

- Brunnens robusta konstruktion och spaltlock med belastningsklass M125 gör den idealisk för miljöer med tung trafik såsom industri, verkstad, garage och parkeringshus.
- Konstruerad för ingjutning i betonggolv med vridbara 360°, vinkelställbara och teleskopiska överdelar för många vanliga golvtyper som klinkergolv, massagolv, och stålslipat betonggolv.
- Golvbrunnen tillverkas i syrafast rostfritt stål EN 1.4404 (SS 2348) för lång hållbarhet och hög motståndskraft mot korrosion.
- EPDM-gummitätningar enligt EN 681-1 typ Wc.
- Utrustad med ett urtagbart vattenlås med handtag för enkel rengöring och underhåll.
- **Finns på lager för omgående leverans.**

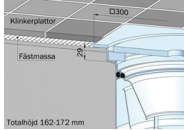
## Installation:

- Brunnen levereras med täckning för att förhindra betong från att rinna ner i brunnen under gjutning.
- Utrustad med rejäla fästörön för säker förankring i bjälklaget.
- Vid massagolv ingår ursparingslister på vidhäftningsflansar.
- Ställben möjliggör enkel höjjustering ovanifrån (se installationstillbehör).

## Belastningsklasser

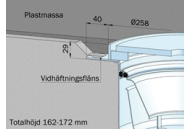
- **M125** För utrymmen med lastbils- och trucktrafik. Provad enligt SS-EN 1253-1 med 85 kN belastning.

## Golvtyper



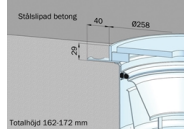
### Klinker K3

**Golvmaterial:** Klinker i fästmassa  
**Tätskikt:** Golv utan tätskikt  
**Tätskiktsanslutning:** Ingen



### Massagolv

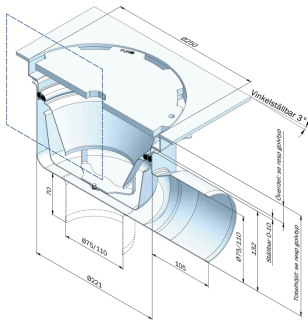
**Golvmaterial:** Massagolv  
**Tätskikt:** Epoxy- eller akrylmasa  
**Tätskiktsanslutning:** Massafläns med ursparing för massa



### Stålslipat betonggolv

**Golvmaterial:** Betong  
**Tätskikt:** Golv utan tätskikt  
**Tätskiktsanslutning:** Ingen

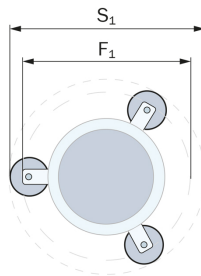
## Måttskisser



### Mått för golvbrunn FURO 140

#### För mer information, se avsnitt:

"Vattengång, totalhöjd, överdelsdjup och fall mot utlopp".



### Byggmått för golvbrunn FURO 140:

S1: Ø 350 mm

F1: Ø 270 mm

## För mer information:

Besök Furhoffs hemsida [www.furhoffs.se](http://www.furhoffs.se)



E-post: [info@furhoffs.se](mailto:info@furhoffs.se)

Telefon: 0500-44 45 46

Webb: [furhoffs.se](http://furhoffs.se)

