

RÅTTSTOPP TILL AVLOPP

GIFTFRITT RÅTTSKYDD MED
DOKUMENTERAD EFFEKT



**NORDISK
INNOVATION**

SKYDDA BYGGNADER MOT RÅTTOR I AVLOPPEN – HELT UTAN GIFT

Med ett patenterat råttstopp från Nordisk Innovation kan du enkelt hindra råttor från att förstöra avlopp, byggnader och infrastruktur utan att belasta miljön med giftiga kemikalier.

Så snart stoppet är på plats i avloppsröret kan råttorna inte ta sig in i avloppssystemet och fastigheten. Därmed får de en mindre livsmiljö, vilket också innebär en mindre population. Nordisk Innovation har över 15 års erfarenhet av råttbekämpning.

Vi har ett brett sortiment av råttstopp som passar de mest använda avloppsbrunnarna. Våra specialutvecklade verktyg gör det enkelt att installera och underhålla råttstoppen.

Fördelar med våra effektiva råttstopp:

- ✓ Beprövade i över 250 000 installationer
- ✓ Används av flera försäkringsbolag
- ✓ Godkända enligt VA* och WRC**
- ✓ Dansk tillverkade
- ✓ Tillverkade av betsat, syrafast rostfritt stål från EU

* För att uppnå VA-godkännande i Danmark måste produkten vara testad av ett oberoende ackrediterat organ. Testerna utförs på ett uppställt avloppssystem med levande råttor, samt simulering av normal användning av det avlopp där råttstoppet är installerat.

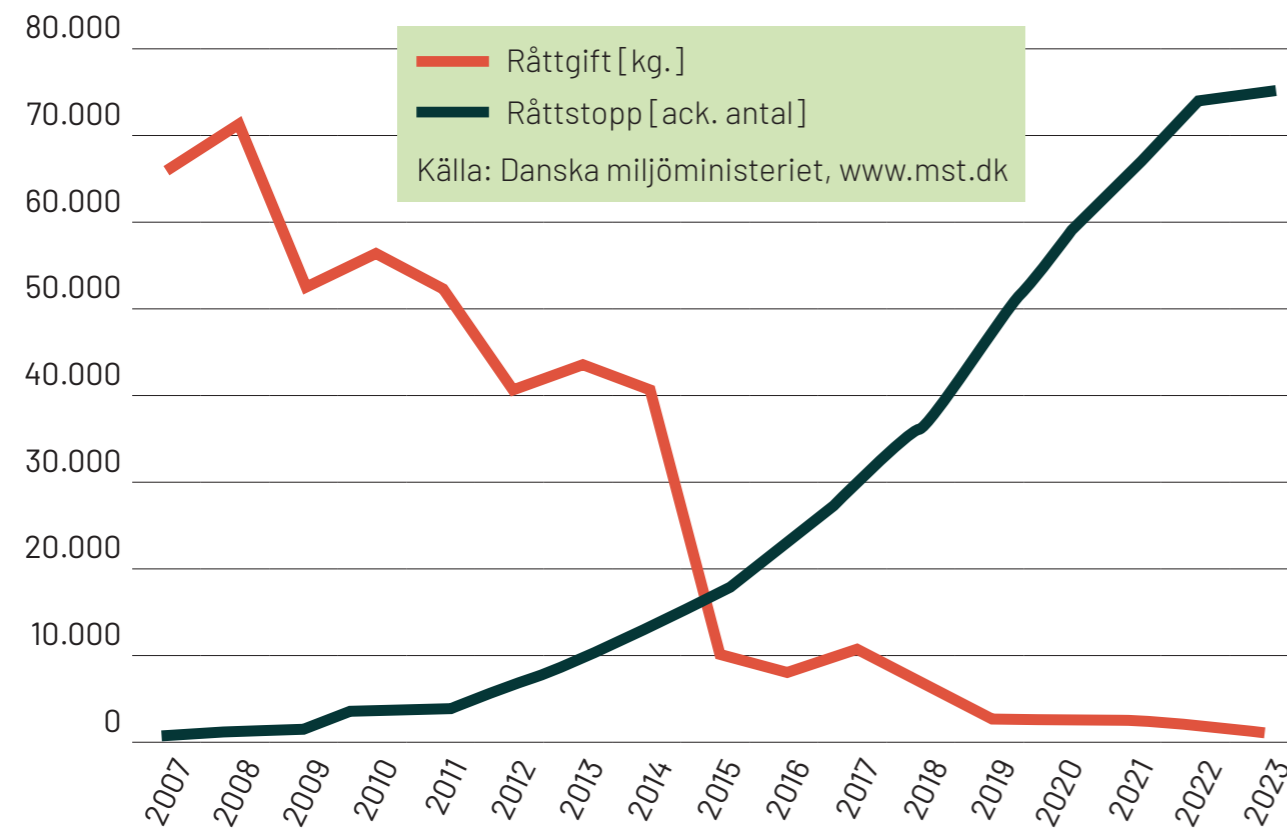
** Nordisk Innovations råttstopp är det enda på marknaden som är godkänt av den oberoende organisationen WRC Group i England.



FRÅN 60 TON GIFT – TILL NÄSTAN INGET ALLS

Över 250 000 rättstopp finns installerade runtom i Europa, bland annat i danska kommunala byggnader, där rättstopp blev ett lagstadgat krav 2013. De allt fler rättstoppen har minskat förbrukningen av gift i kommunala byggnader från 60 ton 2007 till mindre än 100 kilo 2023.

Utvecklingen av användning av rättgift kontra installerade rättstopp i kommunala byggnader



Ett effektivt rättstopp kan alltså avsevärt minska användningen av gift. Rättstoppet från Nordisk Innovation har visat sig vara just det – effektivt.

Det som gör skillnad

“Vi har installerat över 25 000 rättstopp från Nordisk Innovation. Efter att ha testat de flesta liknande produkter på marknaden har vi valt att arbeta enbart med Nordisk Innovation, vars rättstopp är utvecklade baserat på många års kunskap och erfarenhet. Det är det som gör skillnad!”

Pelle Jensen
Avloppsexpert och driftschef, KloakTek

Bäst på marknaden

“I mitt arbete som skadedjursbekämpare strävar jag efter att hitta effektiva, förebyggande lösningar mot råttor. Jag tycker att rättstoppet från Nordisk Innovation är bäst på marknaden och den nya modellen för avloppsbrunnar med 110 och 160 mm stigarrör uppfyller alla mina kriterier.”

Rickard Ujic
Specialtekniker, Malmö



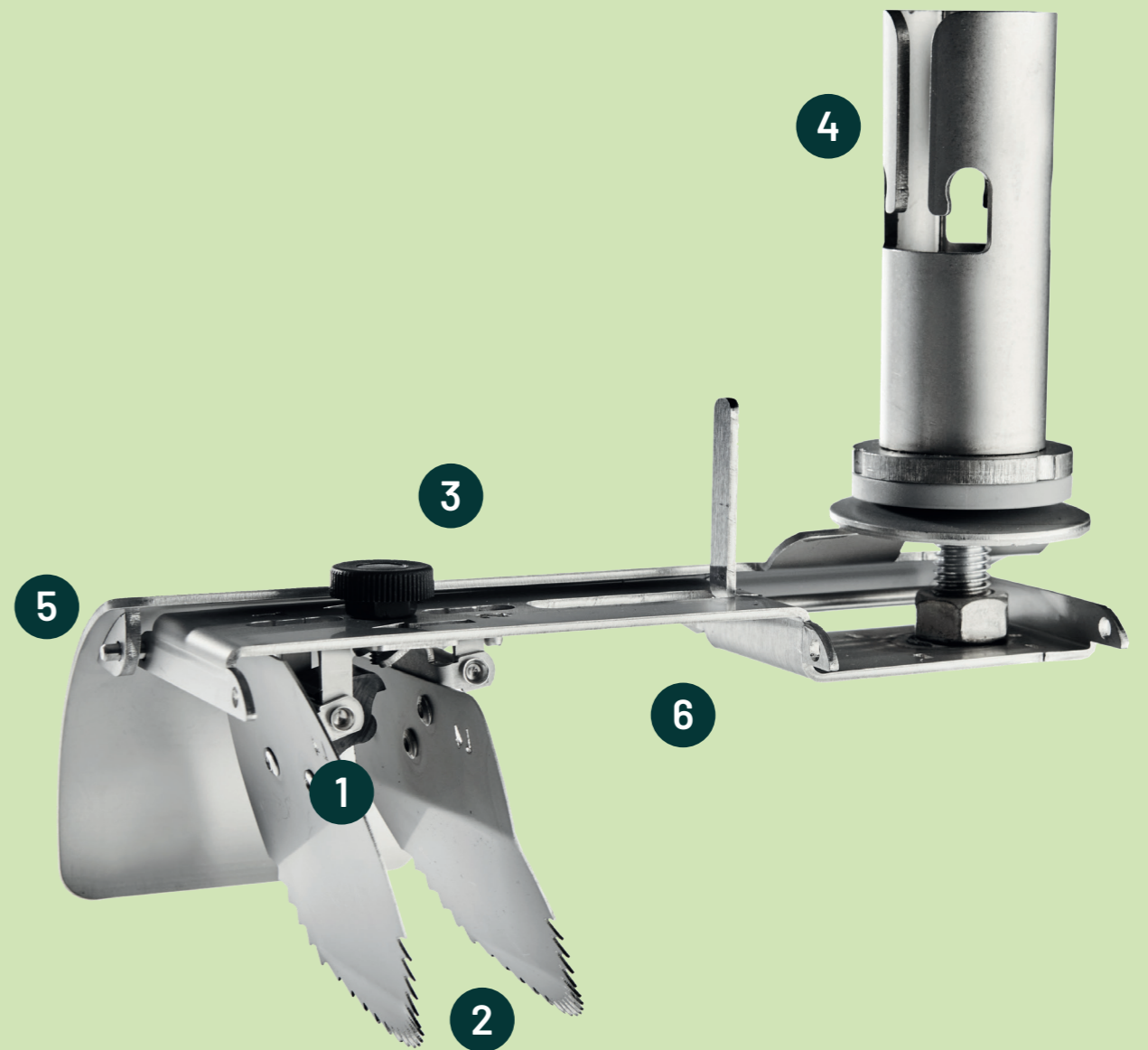
PASSAR PERFEKT TILL SVENSKA RENS- OCH INSPEKTIONSBRUNNAR

I samarbete med svenska experter har Nordisk Innovation utvecklat ett unikt råttstopp för den svenska marknaden. Produkten gör det möjligt att skydda sig mot avloppsråttor där det behövs som mest.

Råttstoppet finns att köpa hos din lokala återförsäljare.

6 goda skäl att välja ett råttstopp från Nordisk Innovation

- 1 Effektivt låssystem**
Det patenterade låssystemet gör att det främre spjället inte kan öppnas utan att det bakre spjället aktiveras. I kombination med de vassa tänderna gör detta produkten till den mest råttssäkra på marknaden.
- 2 Dubbelt spjällsystem med vassa tänder**
Om råttan försöker ta sig igenom spärren griper tänderna tag i djuret och fungerar som en kil mellan råttan och rörets botten, tack vare spjällets unika form.
- 3 Vändbart spjäll**
Det går att vända på både spjället och låssystemet utan verktyg – en unik funktion som inte finns på andra råttstopp. Det vändbara spjället gör att produkten kan installeras på både utlopps- och inloppssidan av brunnen, vilket gör att du bara behöver ta med dig en typ av produkt till kunden.
- 4 Snabb och säker installation**
Du kan installera råttstoppet säkert och effektivt från ytan med hjälp av våra specialutvecklade verktyg. Samma verktyg kan sedan användas för att serva produkten.
- 5 Öppen botten minimerar risken för igensättning**
Den öppna botten gör att det inte finns några hinder i botten av brunnen, vilket gör att den inte sätts igen.
- 6 Robust, ackrediterad design**
Designen är noga beprövad och testad. Den robusta konstruktionen i syrafast rostfritt, betsat stål garanterar en lång livslängd utan komplikationer.





NÄR DU ÄNDÅ HÅLLER PÅ...

Enligt experter kommer majoriteten av alla råttor som observeras från avloppet. Rolf Bekker Ravnskov på konsultföretaget NIRAS i Köpenhamn uppskattar till exempel att 90 % av råttorna kommer från trasiga avlopp.

Även om en råtta har observerats ovan mark och det inte finns några synliga tecken på att den kommer från avloppet, är sannolikheten stor att det är just där den lever.

När du ändå har öppnat avloppsbrunnen – t.ex. i samband med renovering, byte av brunnslock eller reparation – är det därför en bra idé att installera ett råttstopp i förebyggande syfte.

Råttor kan orsaka stora skador på byggnader och infrastruktur. De har en tendens att gnaga på allt från elkablar till träkonstruktioner, vilket kan orsaka kostsamma skador som vanligtvis inte täcks av hemförsäkringen.

Dessutom kan råttor bära på sjukdomar som salmonella, harpest och inte minst leptospiros (Weils sjukdom), som i värsta fall kan vara dödlig.

Glöm inte serviceavtalet

Nordisk Innovations råttstopp är utvecklat för att klara många års användning i tuffa miljöer.

För att säkerställa problemfri funktion rekommenderar vi dock att du låter serva det minst en gång om året genom att ta ut, rengöra och inspektera det för att sedan sätta tillbaka det igen.

Serviceintervallen kan variera beroende på avloppets användning, skick och utformning, men glöm inte att inkludera ett serviceavtal när du ger en offert på installation av ett nytt råttstopp.

Servicebesök kan enkelt läggas till i kalendern när det finns luckor mellan större uppdrag. Du kan också boka in flera servicebesök under samma dag för att effektivisera processen.



"Mitt företag har årliga serviceavtal för över 1500 råttstopp. Genom att utnyttja tidsluckor mellan andra uppdrag blir de korta besöken snabbt en bra affär."

Thomas Thastrup
Ägare till Vardeegnens Jord & Kloakservice ApS

UNIK NYHET

Det första och enda råttstoppet som passar 110/110 och 160/160 rens- och spolbrunnar.

Snabb och enkel installation

- Ny unik patenterad monteringslösning för svenska brunnar

Effektivt skydd mot råttor

- Samma beprövade spjällsystem med lås som övriga TX11-råttstopp från Nordisk Innovation

Dansktillverkad kvalitet

- Tillverkad av betsat, syrafast rostfritt stål (AISI 316) från EU

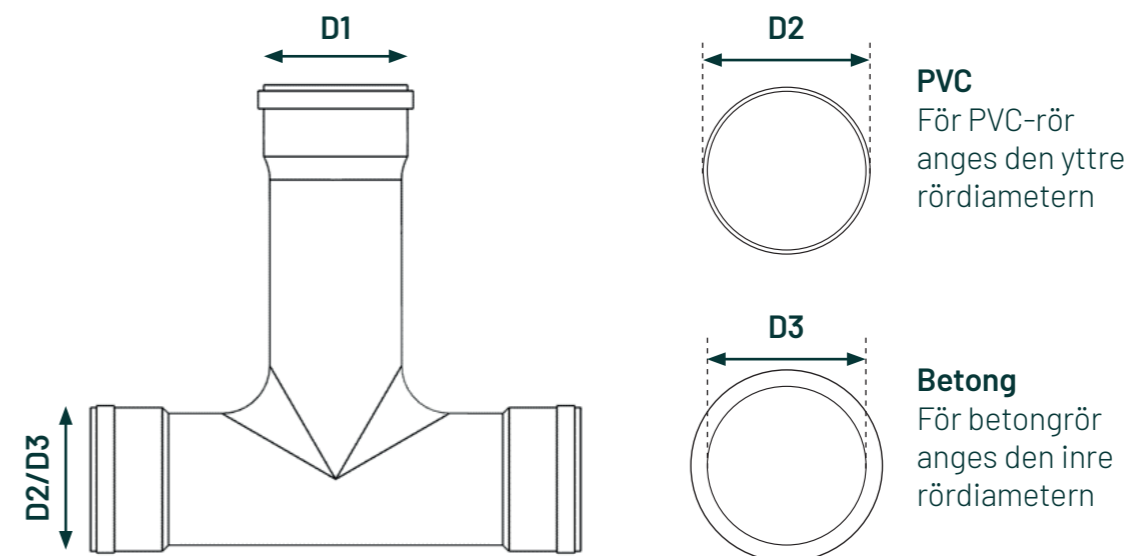
Råttstopp testat i Wavin- och Pipelife brunnar



RÅTTSTOPP FÖR DE FLESTA BRUNNAR

RSK-nr.	Beskrivning	Tolerans	PVC D2	Betong D3	Special D3	Brunn/ Stigarrör D1	Reline	Ultra/ Rib	Lock	Mini
1195895	Råttstopp TX11 82 Inv. rördimensioner	82-88			82	315+				
1195960	Råttstopp TX11 LOCK 100 Betong / 110 PVC, Reline	92-96	110	100		315+	✓		✓	
1195955	Råttstopp TX11 LOCK 100 Betong / 110 PVC	99-103	110	100		315+			✓	
1195958	Råttstopp TX11 LOCK MINI 100 Betong / 110 PVC	99-103	110	100		315+			✓	✓
5017002	Råttstopp TX11 LOCK 110 för spolbrunn, stigarrör 110	99-103	110			110			✓	
1195951	Råttstopp TX11 LOCK 110 PVC för spolbrunn, stigarrör 160 och 200	99-103	110			160-200			✓	
1195963	Råttstopp TX11 LOCK 105 Inv.rördimensioner	104-108			105	315+			✓	
1195956	Råttstopp TX11 LOCK 125 PVC	113-118	125			315+			✓	
1195961	Råttstopp TX11 LOCK 125 PVC, Reline	108-112	125			315+	✓		✓	
1195964	Råttstopp TX11 LOCK 125 Inv.rördimensioner	123-128			125	315+			✓	
1195965	Råttstopp TX11 LOCK 130 Inv.rördimensioner	129-134			130	315+			✓	
1195966	Råttstopp TX11 LOCK 135 Inv.rördimensioner	134-138			135	315+			✓	
1195962	Råttstopp TX11 LOCK 150 Betong / 160 PVC, Reline	138-142	160	150		315+	✓		✓	
1195968	Råttstopp TX11 LOCK 160 PVC, PipeLife brunn	147-151	160			Pipelife 315+			✓	
1195957	Råttstopp TX11 LOCK 150 Betong / 160 PVC	147-151	160	150		315+			✓	
1195959	Råttstopp TX11 LOCK MINI 150 Betong / 160 PVC	147-151	160	150		315+			✓	✓
1195952	Råttstopp TX11 LOCK 160 PVC för spolbrunn, stigarrör 200	147-151	160			200			✓	
5017003	Råttstopp TX11 LOCK 160 för spolbrunn, stigarrör 160	147-151	160			160			✓	
1195969	Råttstopp TX11 LOCK 160 PVC, Tegra brunn	147-151	160			Tegra 315+			✓	
1195967	Råttstopp TX11 LOCK 160 Inv.rördimensioner	157-162			160	315+			✓	
1195923	Råttstopp TX11 200 PVC Ultra, passer också til PipeLife brunn	173-176	200			315+		✓		
1195931	Råttstopp TX11 200 PVC, PipeLife brunn	185-190	200			Pipelife 315+				
1195932	Råttstopp TX11 200 PVC Ultra, PipeLife brunn	173-176	200			Pipelife 315+				
1195937	Råttstopp TX11 200 PVC, Tegra brunn	185-190	200			Tegra 315+				
1195921	Råttstopp TX11 200 PVC, Reline	174-179	200			315+	✓			
1195924	Råttstopp TX11 200 PVC Ultra, Reline	162-166	200			315+	✓	✓		

RSK-nr.	Beskrivning	Tolerans	PVC D2	Betong D3	Special D3	Brunn/ Stigarrör D1	Reline	Ultra/ Rib	Lock	Mini
1195900	Råttstopp TX11 180 Inv. rördimensioner	177-181			180	315+				
1195938	Råttstopp TX11 250 PVC, Tegra brunn	233-237	250			Tegra 315+				
1195905	Råttstopp TX11 200 PVC	185-190	200			315+				
1195922	Råttstopp TX11 200 Betong, Reline	185-190		200		315+	✓			
1195906	Råttstopp TX11 200 Betong	197-202		200		315+				
1195911	Råttstopp TX11 250 PVC Ultra, Reline	208-213	250			315+	✓	✓		
1195925	Råttstopp TX11 250 PVC, Reline	222-227	250			315+	✓			
1195907	Råttstopp TX11 250 PVC Ultra	217-222	250			315+		✓		
1195926	Råttstopp TX11 250 Betong, Reline	234-238		250		315+	✓			
1195908	Råttstopp TX11 230 Inv. rördimensioner	229-232			230	315+				
1195909	Råttstopp TX11 250 PVC	233-237	250			315+				
1195910	Råttstopp TX11 250 Betong	246-251		250		315+				
1195913	Råttstopp TX11 315 PVC Ultra	275-282	315			315+		✓		
1195912	Råttstopp TX11 300 Betong / 315 PVC	296-302	315	300		315+				
1195927	Råttstopp TX11 300 Betong / 315 PVC, Reline	275-282	315	300		315+	✓			
1195914	Råttstopp TX11 350 Betong/400 PVC Ultra	348-352	400	350		315+		✓		



VERKTYG OCH REDSKAP

Nordisk Innovation har utvecklat och lanserat ett brett utbud av verktyg som gör det snabbt och enkelt att installera och underhålla råttstoppen. Verktögen är utformade för Wolf-Garten teleskopisk montagestång.



Wolf-Garten

Teleskopisk montagestång.
Finns i 3 olika längder.

RSK-nr. 1195939 / WG-1: 220 - 400 cm

RSK-nr. 1195940 / WG-2: 170 - 300 cm

RSK-nr. 11959401 / WG-3: 90 - 150 cm.



Montagestång

För montage av råttstopp

RSK-nr. 2632634 / 100 mm.

Förlängningsrör

För förlängning av montagestång

RSK-nr. 2632635 / 100 mm.



WG-11 Monteringsrör

Används för montering av råttstopp

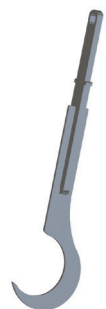
RSK-nr. 1195944



WG-12 Kontrollverktyg

Gör det enkelt att kontrollera råttstoppets spjäll

RSK-nr. 1195946



WG-13 Krok

Enkel krok

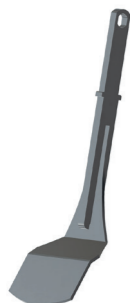
RSK-nr. 1195947



WG-14 Monteringssats

Monteringsrör för koniskabrunnar

RSK-nr. 1195945



WG-15 Skrapa

Verktyg för att skrapa bort avlagringar i brunnens botten

RSK-nr. 1195948



Dimensionsmätare

Gör att du kan mäta rördimensionen från ytan

RSK-nr. 2632637





Nordisk Innovation
Øster Kringelvej 22
8250 Egå
Danmark

www.nordiskinnovation.com
info@nordiskinnovation.com
+45 86 35 14 66