

**BLÜCHER®**

**RÅTTSTOPP**



**Råttstopp**

## Effektivt stopp mot råttor

- Tillverkat i rostfritt stål
- Flera dimensioner
- Till nybyggnation och reovering



KEEPING UP THE FLOW

## Råttstopp som förhindrar råttornas inkomst i fastigheten

- Med eller utan renslucka
- Rostfritt eller syrafast stål
- Tre rördimensioner



### Problemsituation

Råttor är ett växande problem, framförallt i storstäderna. De gnager sig snabbt igenom plast och andra material, och kan genom mycket små hål ta sig fram i avloppssystemet i bostäder och andra byggnader, för att sedan ta sig in i bostaden via golvbrunnen.

Råttor är skickliga på att ta sig fram i olika miljöer, och i lodräta rörsystem skjuter de upp ryggen och kan på så sätt ta spjån mot rörväggen och ta sig uppåt i rör med en dimension på upp till 110 mm. I dessa lodräta rörinstallationer rekommenderas BLÜCHER Råttstopp, som med sin unika geometriska utformning gör det omöjligt för råttorna att ta sig vidare uppåt i rörledningen.

### Användningsområde

Råttstoppet kan med fördel användas i flera olika typer av fastigheter, som till exempel hyreshus, köpcentrum, sjukhus och industriella byggnader, där råttor utgör ett hot mot höga hygienkrav, spridning av bakterier och allmän trivsel.

### Beskrivning

BLÜCHERs råttstopp finns i syrafast och rostfritt stål i tre dimensioner, och i utföranden med och utan renslucka.

### Ett komplett rörsystem i rostfritt stål

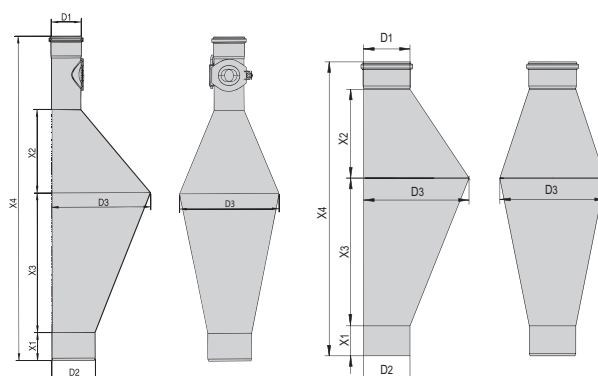
Ofta är det avloppsledningen, golvbrunnen och WC:n som är porten för råttorna in till fastigheten. De tuggar sig igenom allt som är mjukare än järn, varför valet av material till golvbrunn och rörsystem spelar en avgörande roll i att hålla råttorna borta. Till nybyggnation och renovering rekommenderas därför ett komplett avvattningssystem där såväl rör som golvbrunn är i rostfritt stål, som är helt säkert mot råttor och omöjligt för dem att tugga sig igenom.

### Typgodkännande

BLÜCHERs råttstopp är typgodkänt av Boverket enligt SITAC 4423/90. Det är även funktionstestat vid TI i Köpenhamn.

Råttstopp med renslucka

Råttstopp utan renslucka



Dimension	D1	D2	D3	X1	X2	X3	X4	Kg	ROSTFRITT RSK nr.	SYRAFAST RSK nr.
<b>Med renslucka:</b>										
110x75	75	110	250	70	210	350	814	4,6	-	155 15 91
110x110	110	110	250	70	210	350	870	5,2	-	155 15 92
125x125	125	125	250	86	210	350	896	5,5	-	155 15 93
<b>Utan renslucka:</b>										
110x75	75	110	250	70	210	350	728		155 15 98	-
110x110	110	110	250	70	210	350	697		155 15 99	-