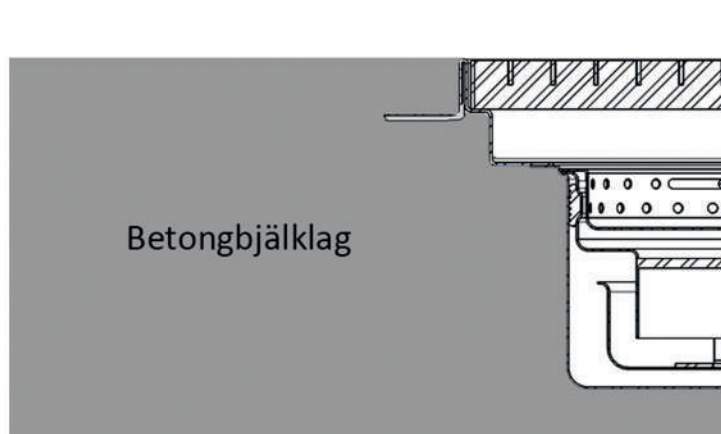


Monteringsanvisning vid betongbjälklag

Glättat betonggolv

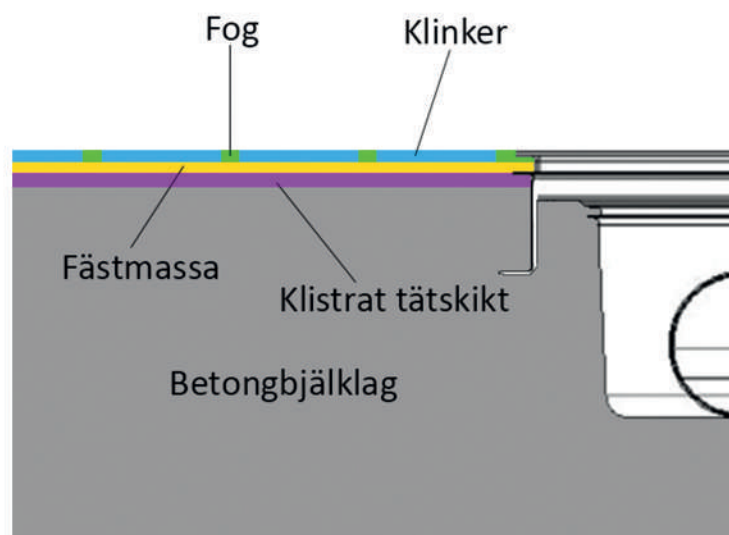


1. Fixera brunnen eller rännan genom att använda gängstänger eller ställben som monteras i brunnen/rännans fästöron.
Se till att fixera brunnen i våg horisontellt.
2. Anslut avloppet till brunnen/rännan.
3. För större golvbrunnar och rännor är det viktigt att stämpa upp med stöd i för att undvika att sidorna pressas in.
4. Betongen vibreras sedan in noggrant under hela brunnen, även under kanterna runt om.

Denna systembeskrivning är endast vägledande och kan inte ses som garantigrundande i händelse av missöden

Monteringsanvisning vid betongbjälklag

Klinkergolv (med tätskikt)

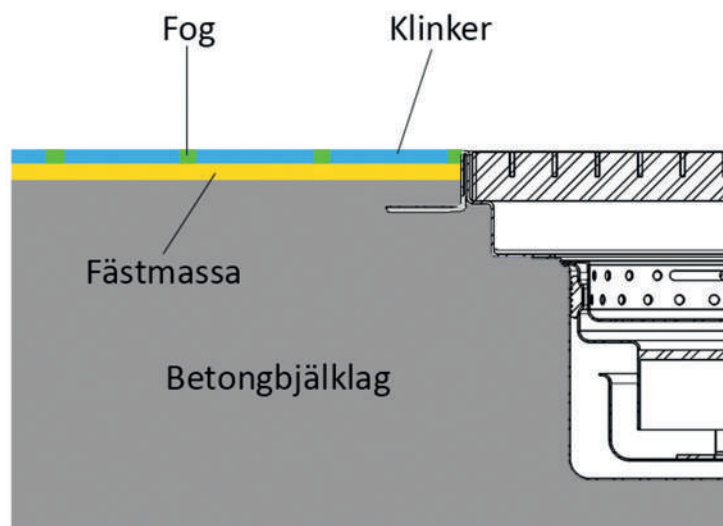


1. Fixera brunnen eller rännan genom att använda gängstänger eller ställben som monteras i brunnens/rännans fästöron. Se till att fixera brunnen i våg horisontellt.
 2. Anslut avloppet till brunnen/rännan.
 3. För större golvbrunnar och rännor är det viktigt att stämpla upp med stöd i för att undvika att sidorna pressas in.
 4. Betongen vibreras sedan in noggrant under hela brunnen, även under kanterna runtom.
 3. Gör rent brunnens fläns.
 4. Lägg på tätskiktet enligt leverantörens anvisningar. I vissa fall krävs försegling med folie eller fiberduk i övergången mellan brunnens fläns och betonggolvet.
 5. Sätt plattorna i tandspacklad fästmassa fram till någon rad från brunnen.
 6. Fyll hela utrymmet under ramen/fyrkantsflänsen med torrstoppad, jordfuktig betong, alternativt med expanderbruk eller byggbart bruk.
- Det är mycket viktigt för att ramen skall ligga still vid belastning.
7. Lägg resten av plattorna på plats. Utrymmet mellan plattor och brunn/ränna fogas antingen med samma material som mellan plattorna alternativt med en kvalitetsmjukfog.

Denna systembeskrivning är endast vägledande och kan inte ses som garantigrundande i händelse av missöden

Monteringsanvisning vid betongbjälklag

Klinkergolv (utan tätskikt)

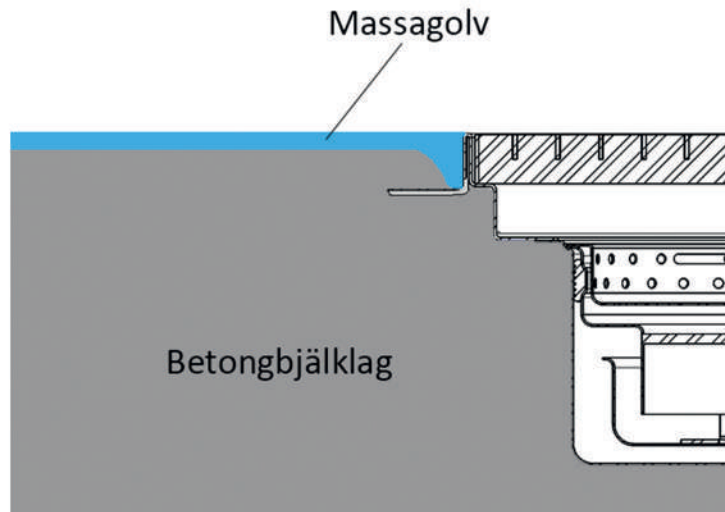


1. Fixera brunnen eller rännan genom att använda gängstänger eller ställben som monteras i brunnen/rännans fästöron.
Se till att fixera brunnen i våg horisontellt.
2. Anslut avloppet till brunnen/rännan.
3. För större golvbrunnar och rännor är det viktigt att stämpla upp med stöd i för att undvika att sidorna pressas in.
4. Betongen vibreras sedan in noggrant under hela brunnen, även under kanterna runt om.
3. Placera plattorna i sättbruk med cementslamma eller fästmassa. Det är viktigt att se till att betongen eller sättbruket fullständigt fyller utrymmet under de olika plåtdelarna i brunnen eller rännan.
Utrymmet mellan plattor och brunn/ränna fogas antingen med samma material som mellan plattorna alternativt med en kvalitetsmjukfog.

Denna systembeskrivning är endast vägledande och kan inte ses som garantigrundande i händelse av missöden

Monteringsanvisning vid betongbjälklag

Härdplastbeläggning - massagolv

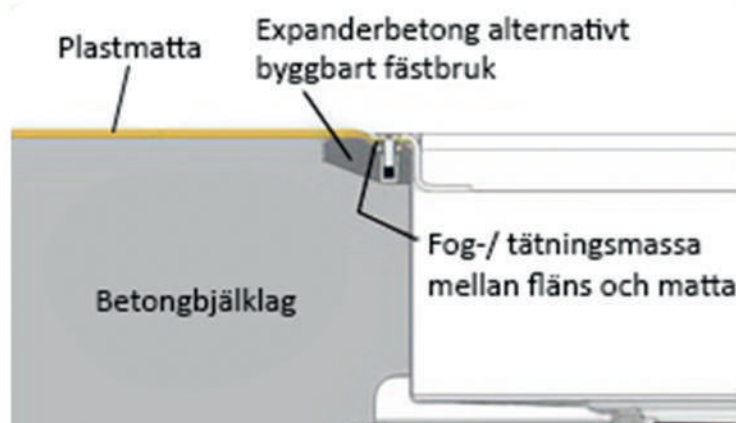


1. Fixera brunnen eller rännan genom att använda gängstänger eller ställben som monteras i brunnen/rännans fästöron.
Se till att fixera brunnen i våg horisontellt.
2. Anslut avloppet till brunnen/rännan.
3. För större golvbrunnar och rännor är det viktigt att stämpa upp med stöd i för att undvika att sidorna pressas in.
4. Betongen vibreras sedan in noggrant under hela brunnen, även under kanterna runt om.
5. Gör rent vidhäftningsflänsen från betongrester.
Om ursparing ej gjorts skall golventreprenören fräsa bort erforderlig betong från flänsen.
6. Behandla vidhäftningsflänsen med primer för icke suganden underlag och beströ den med finsand som får torka in i primern.

Denna systembeskrivning är endast vägledande och kan inte ses som garantigrundande i händelse av missöden

Monteringsanvisning vid betongbjälklag

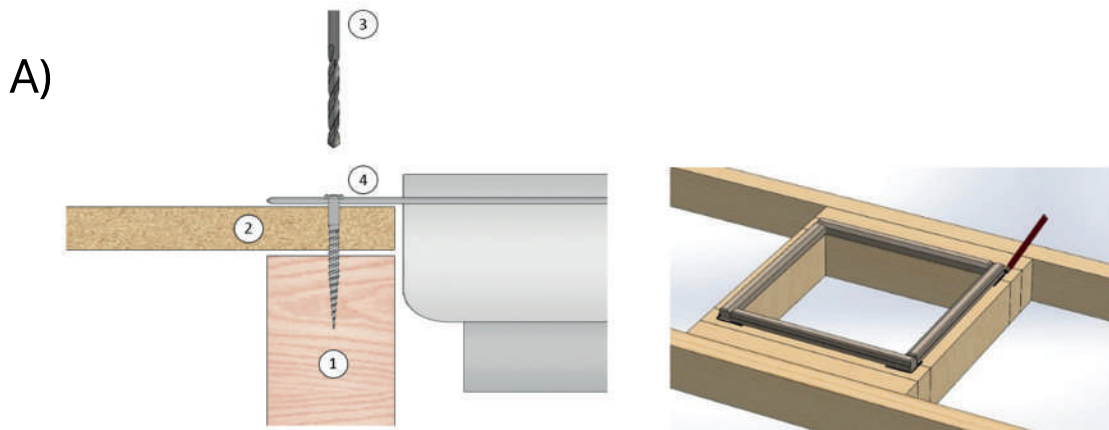
Plastmatta



1. Fixera brunnen eller rännan genom att använda gängstänger eller ställben som monteras i brunnen/rännans fästöron.
Se till att fixera brunnen i våg horisontellt.
2. Anslut avloppet till brunnen/rännan.
3. För större golvbrunnar och rännor är det viktigt att stämpa upp med stöd i för att undvika att sidorna pressas in.
4. Betongen vibreras sedan in noggrant under hela brunnen, även under kanterna runt om.
5. Rengör brunnen/fläns.
6. Applicera två skikt med lim på brunnen/fläns med fog- eller tätningssmassa. Notera att vattenbaserade tätningssmedel inte bör användas.
7. Applicera tätningssmassa på brunnen/fläns utanför muttrarna.
8. Skär mattan längs brunnen/inre kant.
9. Placera klämramen och skapa utrymme för mutterskallarna.
10. Värm mattan och säkra ramen genom att skruva fast den.
Kom ihåg att dra åt skruvarna efteråt.

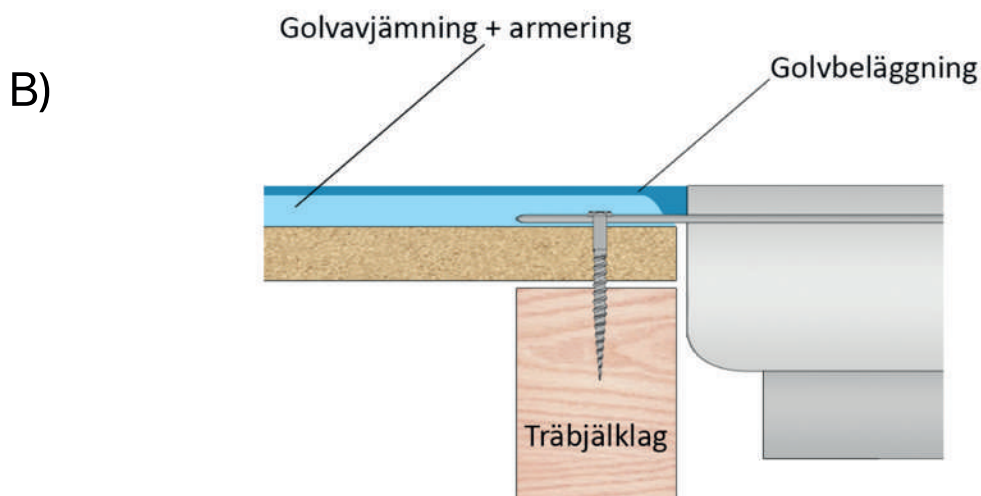
Denna systembeskrivning är endast vägledande och kan inte ses som garantigrundande i händelse av missöden

Monteringsanvisning vid träbjälklag och massagolv



Brunnen monteras 5mm under färdigt golv

1. Regla upp runt brunnen
2. Golvspånsskivorna skruvas och limmas på träbjälklaget
3. Förborra i brunnsens krage för massagolv
4. Skruva fast brunnen med försänkta träskruvar
5. Säkerställ så att utloppspottan fixerad och inte kan lossa från brunnen



1. Golvjämning 20mm
 - Avstängarlist, gjutskydd runt brunn
 - Armering enligt leverantörens anvisningar
2. Rekommenderad golvbeläggning
 - MMA akrylmassa eller polyuretan

Denna systembeskrivning är endast vägledande och kan inte ses som garantigrundande i händelse av missöden

Monteringsanvisning vid träbjälklag och plastmatta



1. Regla upp runt brunnen och montera trä/monteringslisten enl. bild 2 nedan.
2. Borra och försänk den rostfria ytterrampen, bild 3 på brunnen.
3. Limma trä/monteringslistens ovansida, montera listen under ytterrampen.
4. Säkerhetsställ så att utloppspottan inte kan lossa från brunnen.
5. Stryk lim på reglarna och montera brunn med trä/monteringslist i det uppreglade utrymmet (bild 2)
6. Förborra genom trä/monteringslist enl. bild 3 nedan.
7. Skruva fast brunnen med försänkta skruvar.

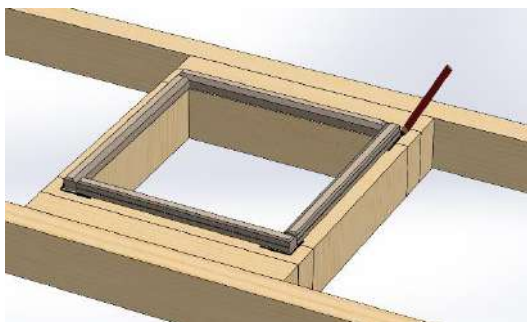


Bild 2



Bild 3

För mer information se vår hemsida
www.rostfriabrunnar.se eller kontakta oss.