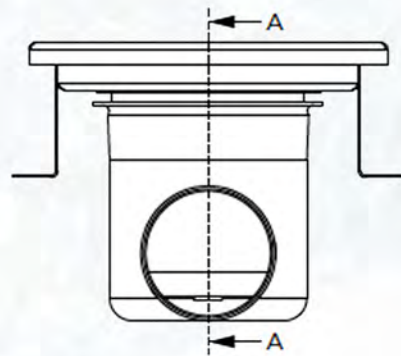


Golvbrunn 160 x 160 för betonggolv

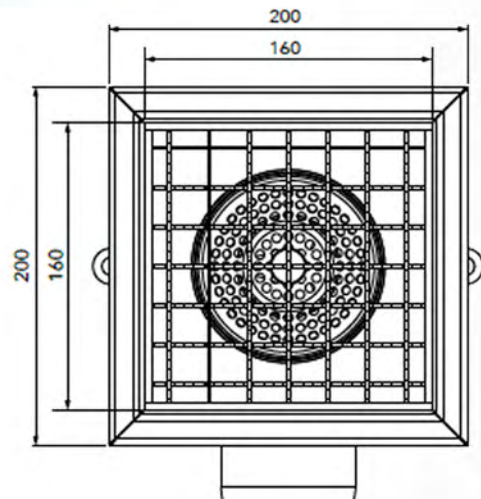
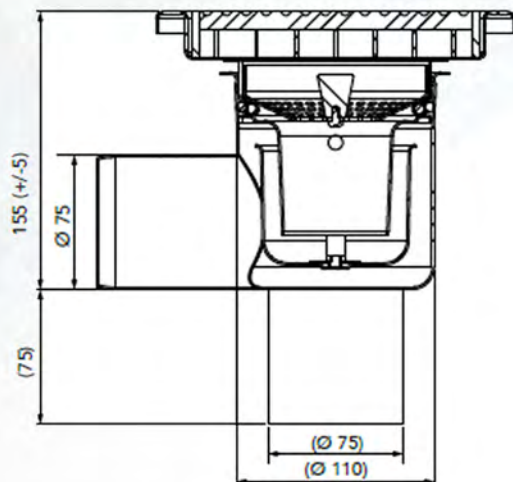


artikel: MR 820

- Uttagbart rostfritt vattenlås
- Rostfritt halksäkert galler
- Belastningsklass: L15
- Storlek utlopp: Ø 75, Ø 110
- Silkorg
- Vridbar utloppsdel
- Riktning utlopp: botten, sida
- Total bygghöjd: 155mm



SEKTION A-A

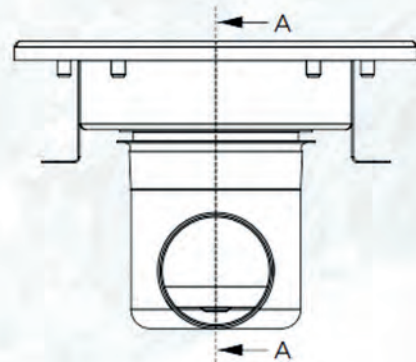


Golvbrunn 160 x 160 för plastmatta

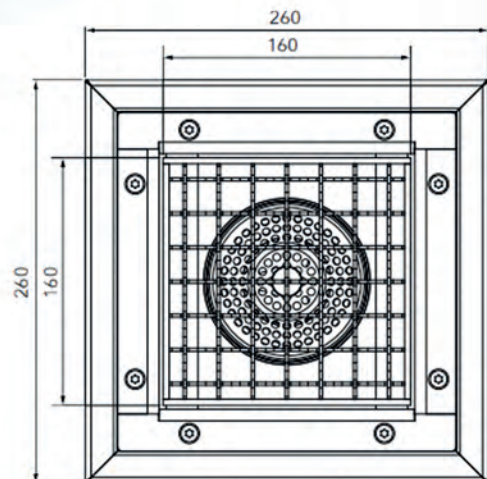
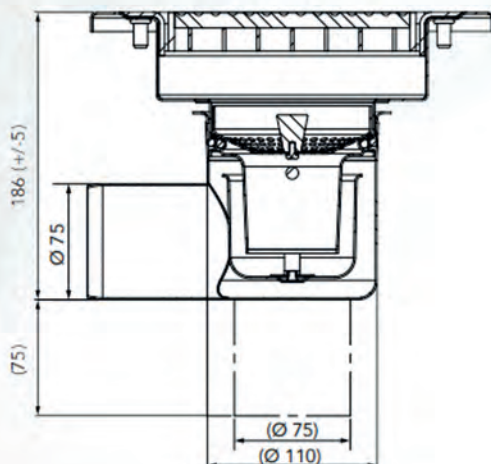


artikel: MR 822

- Uttagbart rostfritt vattenlås
- Rostfritt halksäkert galler
- Belastningsklass: L15
- Storlek utlopp: Ø 75, Ø 110
- Silkorg
- Vridbar utloppsdel
- Riktning utlopp: botten, sida
- Total bygghöjd: 186mm



SEKTION A-A

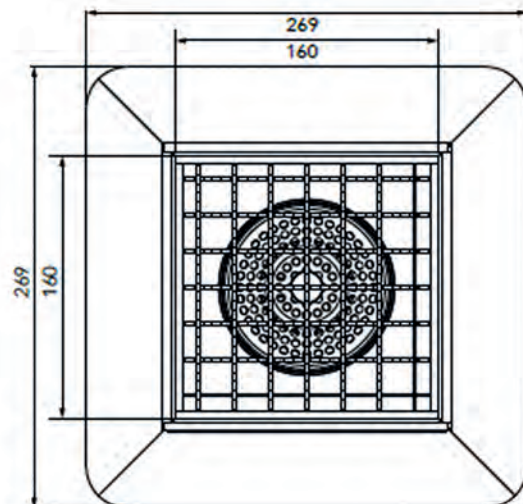
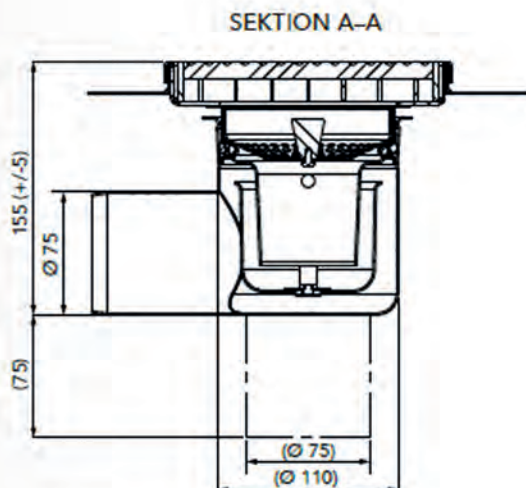
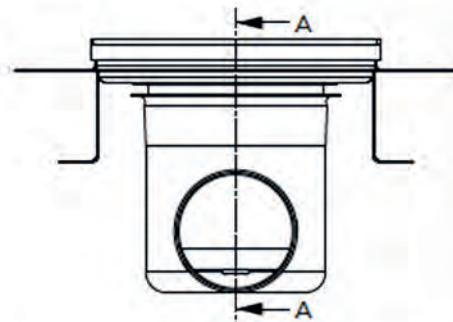


Golvbrunn 160 x 160 för massagolv



artikel: MR 823

- Uttagbart rostfritt vattenlås
- Rostfritt halksäkert galler
- Belastningsklass: L15
- Storlek utlopp: Ø 75, Ø 110
- Silkorg
- Vridbar utloppsdel
- Riktning utlopp: botten, sida
- Total bygghöjd: 155mm



Golvbrunn 160 x 160 för klinkergolv med tätskikt



artikel: MR 824

- Uttagbart rostfritt vattenlås
- Rostfritt halksäkert galler
- Belastningsklass: L15
- Storlek utlopp: Ø 75, Ø 110
- Silkorg
- Vridbar utloppsdel
- Riktning utlopp: botten, sida
- Total bygghöjd: 166mm

