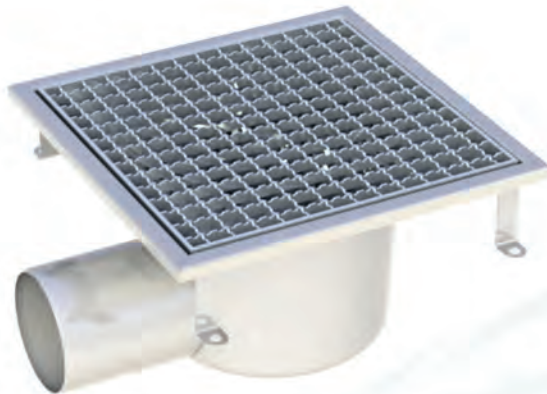
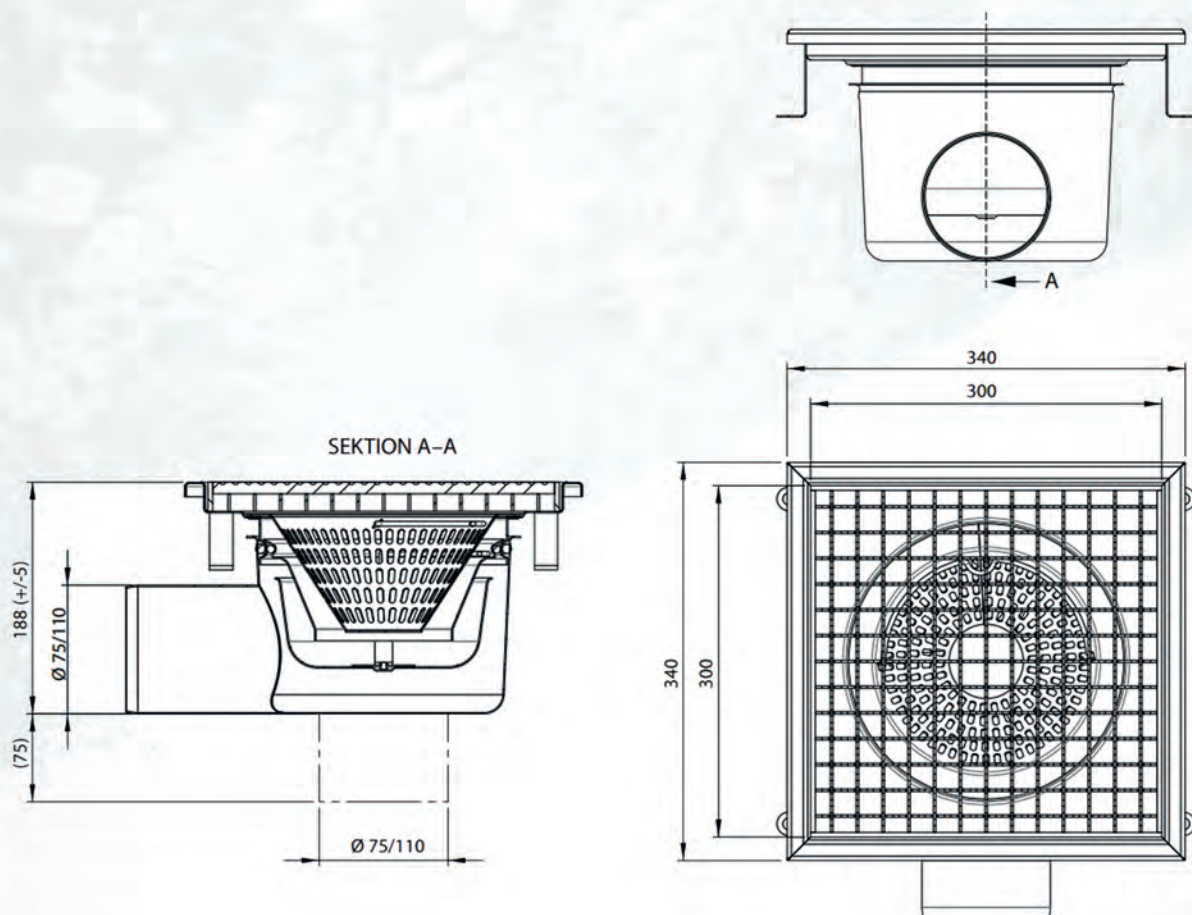


## Golvbrunn 300 x 300 för betonggolvs



artikel: MR 850

- Uttagbart rostfritt vattenlås
- Rostfritt halksäkert galler
- Belastningsklass: L15
- Storlek utlopp: Ø 75, Ø 110
- Silkorg
- Vridbar utloppsdel
- Riktning utlopp: botten, sida
- Total bygghöjd: 188mm

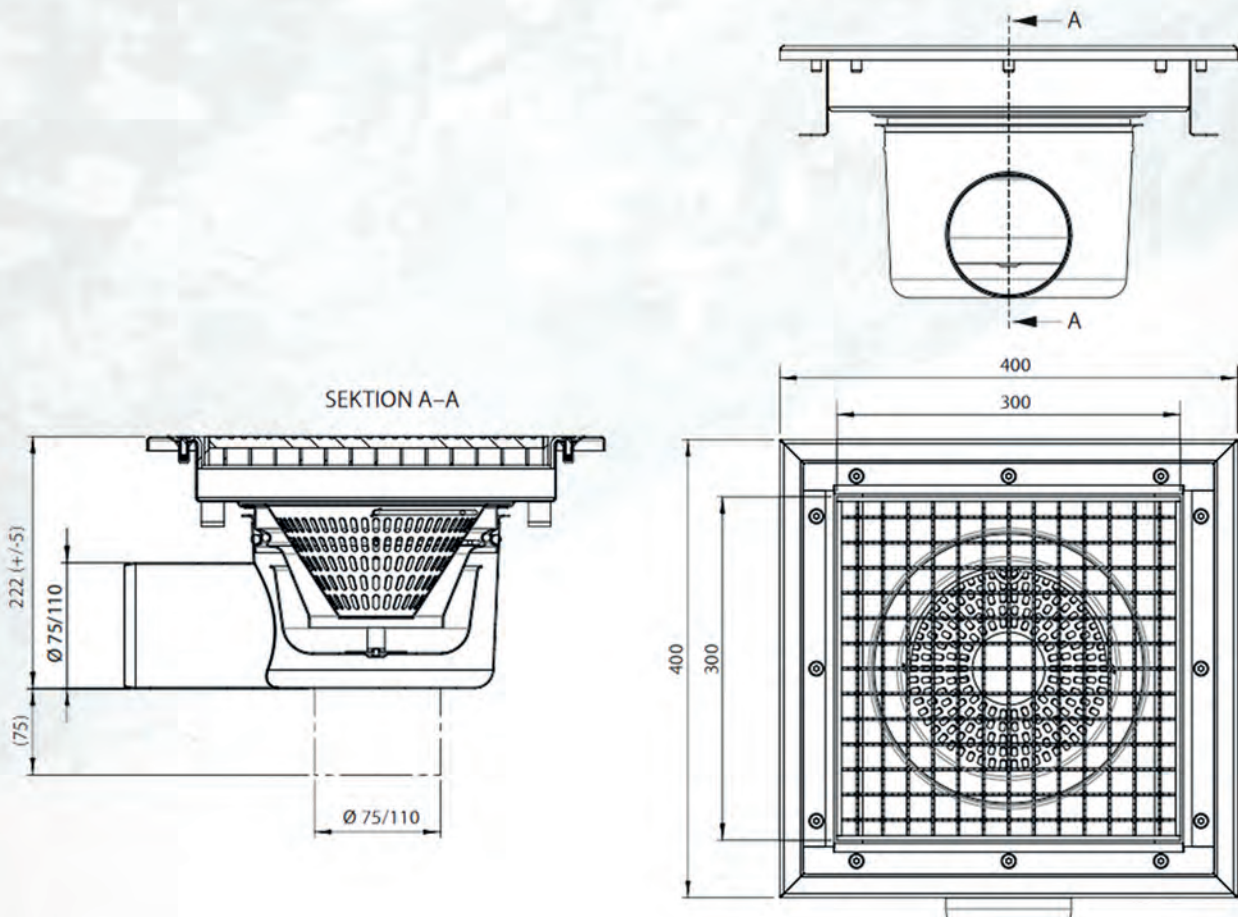


## Golvbrunn 300 x 300 för plastmatta



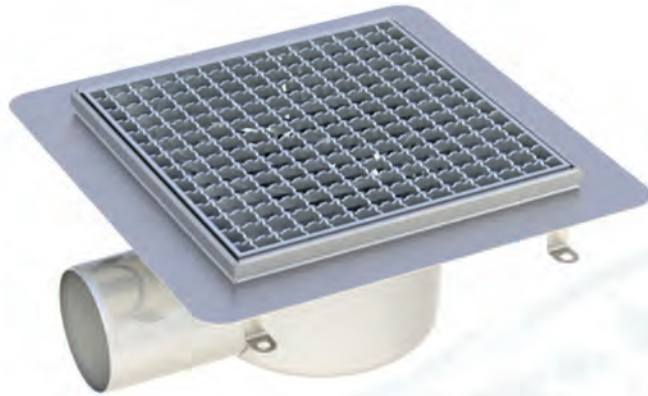
artikel: MR 852

- Uttagbart rostfritt vattenlås
- Rostfritt halksäkert galler
- Belastningsklass: L15
- Storlek utlopp: Ø 75, Ø 110
- Silkorg
- Vridbar utloppsdel
- Riktning utlopp: botten, sida
- Total bygghöjd: 222mm



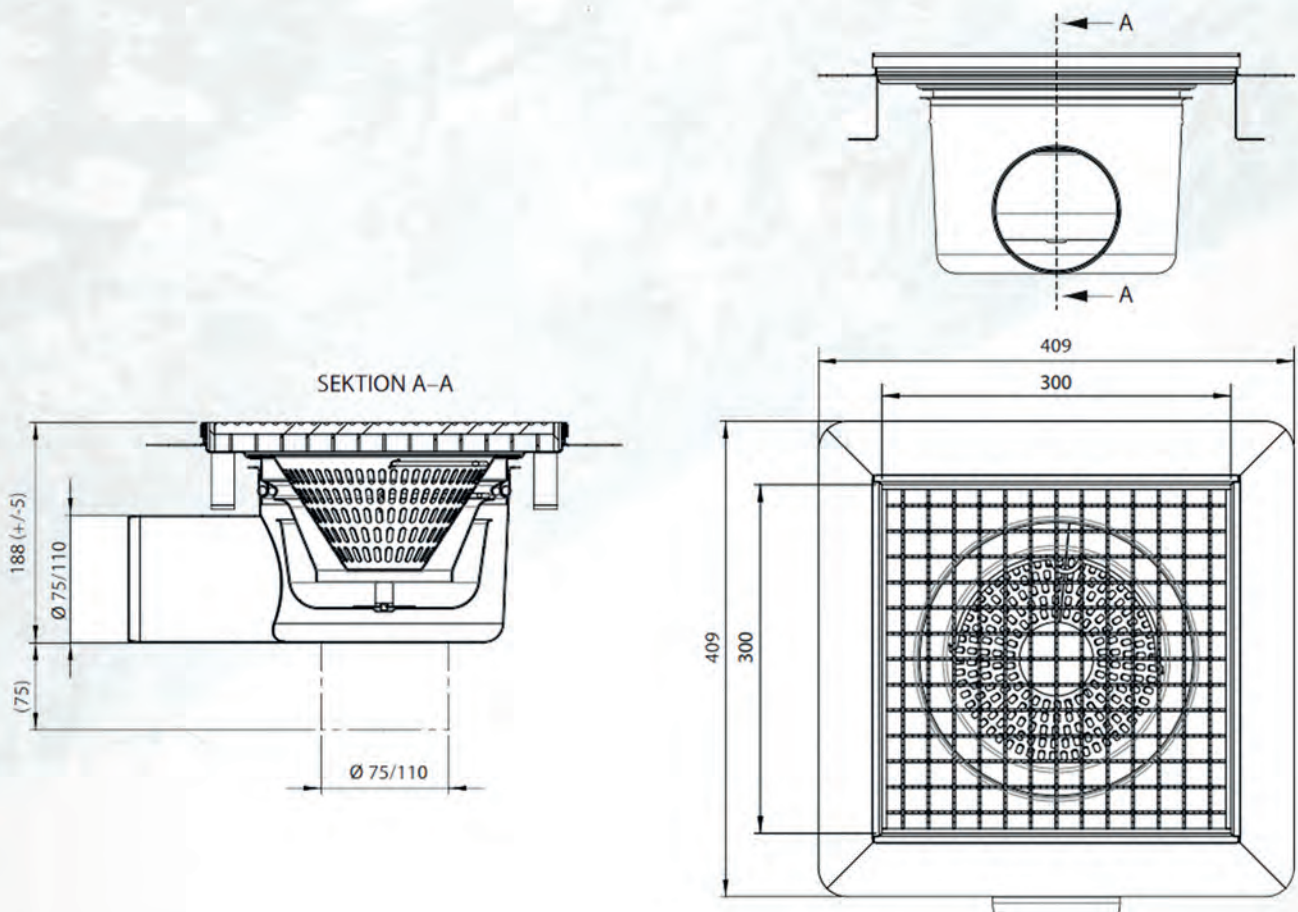


## Golvbrunn 300 x 300 för massagolv



artikel: MR 853

- Uttagbart rostfritt vattenlås
- Rostfritt halksäkert galler
- Belastningsklass: L15
- Storlek utlopp: Ø 75, Ø 110
- Silkorg
- Vridbar utloppsdel
- Riktning utlopp: botten, sida
- Total bygghöjd: 188mm



## Golvbrunn 300 x 300 för klinkergolv med tätskikt



artikel: MR 854

- Uttagbart rostfritt vattenlås
- Rostfritt halksäkert galler
- Belastningsklass: L15
- Storlek utlopp: Ø 75, Ø 110
- Silkorg
- Vridbar utloppsdel
- Riktning utlopp: botten, sida
- Total bygghöjd: 200mm

