

# BLÜCHER®

## AVVATTNING AV P-HUS

A WATTS Brand



## Punktavvattning BLÜCHER Parking 401

- Tillverkad i rostfritt, syrafast stål
- Justerbar i höjddled
- Med sandfång som tillval
- Vandalsäker gallerlåsning som standard
- Uppfyller kraven enligt Tätskiktsgarantier (TG)
- Tvådelad konstruktion som möjliggör förberedelser under byggprocessen
- För avvattning av parkeringsdäck och innergårdar med gjutasfalt som ytskikt

KEEPING UP THE FLOW



A WATTS Brand

## ANVÄNDNING

BLÜCHER Parking 401 används för avvattnings av P-däck, broar och P-hus, samt på terrasser, innergårdar, altaner och tak. Spygatten är optimal för punktavvattnings av gjutasfalt, som är ett vanligt yttskikt i parkeringshus och liknande.

## BESKRIVNING

Spygatt med fyrkantig överdel om 176x176 mm och perforerad tätskiktsfläns som mäter 400x400 mm. Anslutningsflänsen för tätskikt är tillverkad i enlighet med TG (Tätskiktsgarantier). Bottenutlopp  $\varnothing 110$  mm. Standardhöjden ovanför tätskiktsflänsen är 15 mm, med hjälp av förhöjningsring som tillbehör kan överdelen justeras i höjdd. Spygatten kan alternativt föras för att passa andra golvbeläggningar.

Tvådelad, teleskopisk konstruktion som möjliggör förberedelser i byggprocessen då bitumentätskiktet kan monteras i förväg och gjutasfalten kan läggas på sist i projektets slutskede.

Spygatten uppfyller kraven för personbilstrafik enligt bel.klass L1500, samt kraven enligt EN 1438 för barfota gångtrafik på t ex gårdar.

BLÜCHER Parking 401 används med fördel i offentliga miljöer, då den levereras med vandalsäker gallerlösning som standard.

## MATERIAL

Spygatten tillverkas i rostfritt, syrafast stål EN 1.4401 och är betad för extra skydd mot korrosion.

## KAPACITET

- Max flöde exklusive sandfång: 3,3 l/s.

## TILLBEHÖR

- Urlyftbart sandfång 0,9 l
- Förhöjningsring á 3 mm, max 10 st

Typ	Artikelnr	RSK-nr
Parking 401 överdel inkl galler	600401110	292 90 00
Parking 401 underdel 400x400	401.004.110	517 37 12
<b>Tillbehör:</b>		
Sandfång 0,9 l	799-13952-01 S	243 53 35
Förhöjningsring á 3 mm	600401000	292 80 01

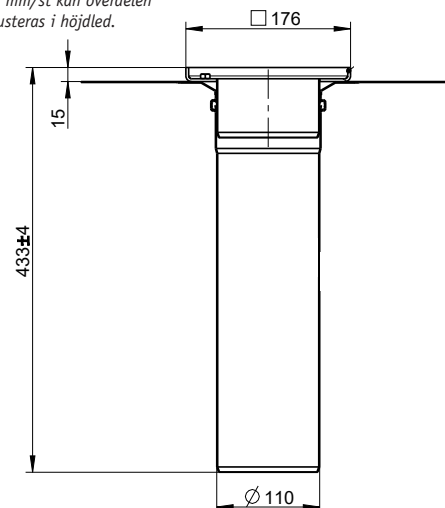
## FÖRSLAG TILL BESKRIVNINGSTEXT

Spygatt för parkeringshus i offentlig miljö, körbar

PRD.2 BLÜCHER Parking 401 spygatt för punktavvattnings av gjutasfalt. Med bottenutlopp 110 mm och körbart galler som är låsbart. Material rostfritt, syrafast stål EN 1.4401.



Med förhöjningsringar á 3 mm/st kan överdelen justeras i höjdd.



KEEPING UP THE FLOW