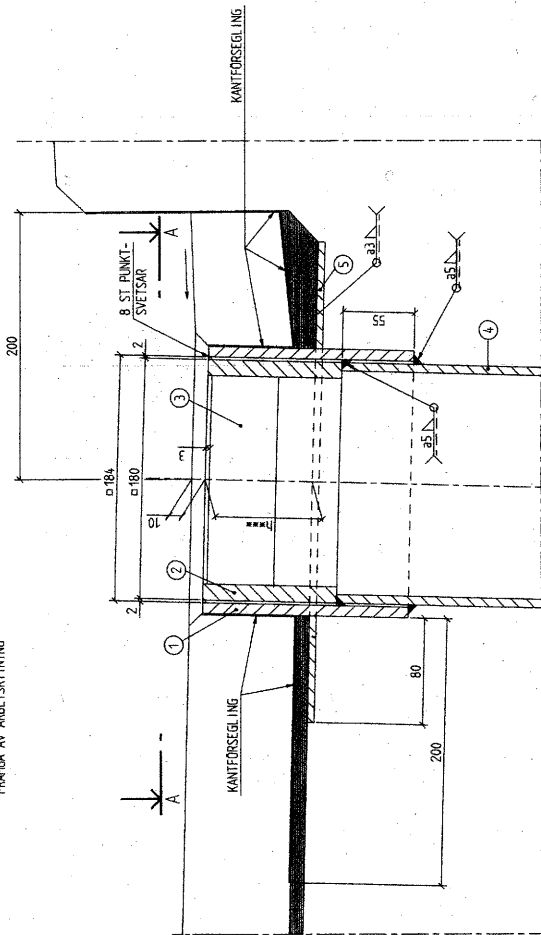
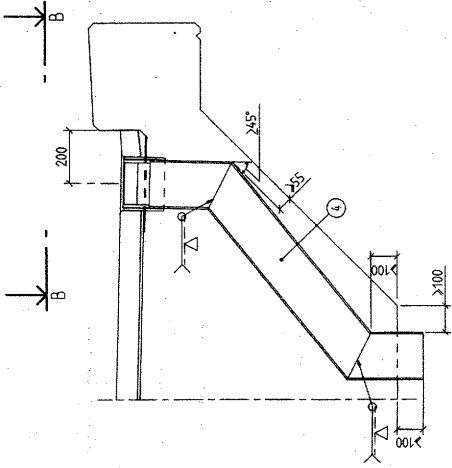


MÄTT FÖR AKTUELL BRÖ SKALL FRÅNGÅ AV ARBETSRTNING

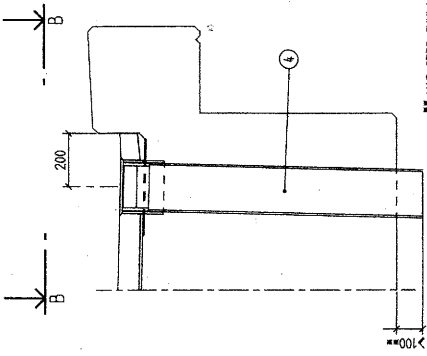


YTAVALLOPPET BÖR MONTERAS SÅ ATT RÖRETS CENTRUM LIGER ALLTID BILDAR BÅT VINKEL MED BELAGNINGENS TVÄRFALL

DETALJ AV YTAVALLOPP
1:2



ALT 1
1:10



ALT 2
1:10

VID STÖR STYVLIG LÅNGD UNDER BRÖBÄNAN ÄTTAN BÖR RÖRET UT-FÖRÅS VERTIKALT PÅ STYVLIG DEL.

PLACERING AV YTAVALLOPP FÖR AKTUELL BRÖ SKALL FRÅNGÅ AV ARBETSRTNING.

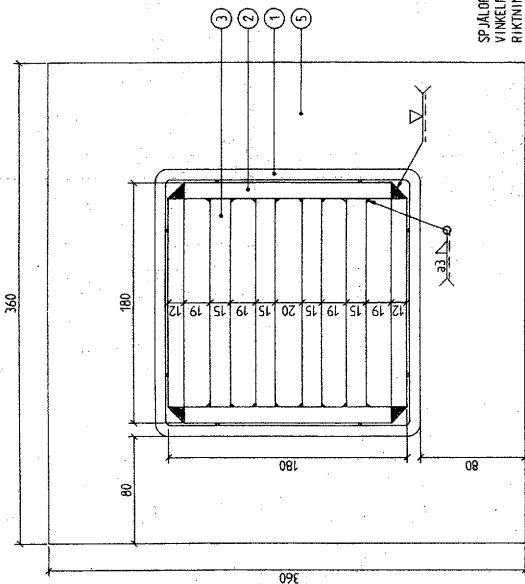
YTAVALLOPP SKA VARA VÄRMFÖRZÄKAT ENLIGT SS-EN ISO 1461, TABELL NA.1, Fe/Zn 15. INOM GALLER OCH RÖR SVETSAS SAMMAN, ELLER I RÖSTERRIT. STÅL LÅGST ENLIGT SS 14 23 43.

SAMTLIGA SVETSAR UTFÖRS I SVETSKLASS WB.

OMRÅDE UTAN GLASFIBERNÄT OCH GRANS FÖR GLASFIBERNÄT VID ISOLERING MED ASFALTMASTIX

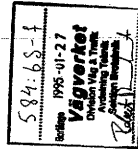
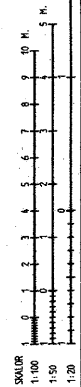
OMRÅDE UTAN GLASFIBERNÄT SMT KRAGENS ÖVERSIDA YTBHANDLAS MED BITUMENSLÖSNING

VY B-B
1:10



SPJÄLORNA PLACERAS VINKELRÄTT MOT KÖRRIKTNING OCH KANTBALK

VY A-A (BELAGNINGEN EJ VISAD)
1:2



A	ANPASSN T. ATB BRÖ	8082-01	77
DET	AVT	ANPASSN AVSE	DRUK
			STIK

STANDARDRTNING

Vägverket
DIVISION VÄG & TRAFIK
AVDELNING TEKNIK
SEKTION BRÖTEKNIK

5	1	KRAGE	PL 360x360x5	S 235	JRGZ	HÄL G201
4	1	FYRKANTRÖR	TVR 180x180x6.3	SS-EN 10 270		
3	4	SPJÄLA	PLST 50x15	S 235	JRGZ	L=156
2	1	GALLERING	PLST 100x12	S 235	JRGZ	L=156
1	1	FYRKANTRÖR	TVR 200x200x8.0	SS-EN 10 270		
DET	AVT	DRUKNING	DRUKNING	DRUKNING	DRUKNING	DRUKNING

ENLIGT SS-EN 10 025

YTAVALLOPP Ø180 VID
TYPBELAGNINGAR NR 1-6 OCH 8

584:68-f