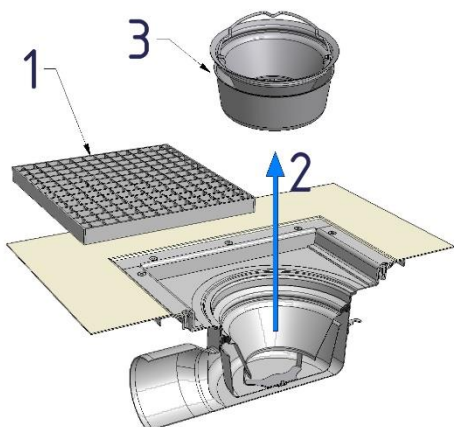


Drift o Skötsel FURO golvbrunnar och golvrännor

Det rostfria stålet.

För att det rostfria materialet ska behålla sin yta och sitt motstånd mot korrosion så behöver produkten hållas ren. I de flesta fall räcker det att spola med varmt vatten och tvål eller mildt rengöringsmedel följt av eftersköljning med rent vatten.

Missfärgning kan uppstå om den rostfria ytan smittas av järnhaltiga material eller påverkas av syror. Tänk därför på att torka eller spola bort ämnen som påverkar rostfritt stål, ex.vis ämnen innehållande syror, att inte placera järnprodukter med kontakt till den rostfria ytan samt att inte utföra slipning eller svetsning av stål och järnprodukter i närheten av det rostfria materialet.



Demontering och montering av FURO vattenlås.

(Vissa av våra produkter har ett annat utseende på vattenlåset, men principen är densamma).

1. Lyft ur galler eller sil samt ev. tillbehör.
2. Drag vattenlåset uppåt, vattenlåset "poppar" loss från sitt läge.
3. Kontrollera att packning följt med upp.
4. Rengör vattenlåset enligt nedan.



FURO – Vattenlås standard

Demontering för rengöring sker genom att underdelen skruvas loss från överdelen. Montering sker på motsvarande sätt.

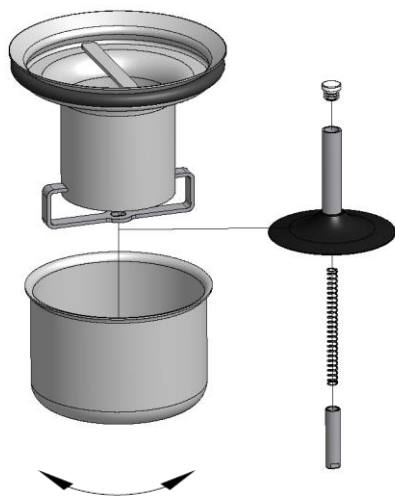


FURO – Vattenlås med avstängning

Avstängningsfunktionen erhålls genom att sexkant-skraven skruvas ned tills vattenlåset är stängt.

Demontering för rengöring sker genom att underdelen skruvas loss från överdelen. Montering sker på motsvarande sätt.

FURO – Vattenlås med luktstopp, modell 126



Vattenlåset innehåller ett tätningmembran som förhindrar att lukt från avloppssystemet passerar, även om vattenlåset torkar ut.

Luktstoppet skall rengöras regelbundet för att säkerställa funktionen.

Demontering för rengöring sker genom att underdelen skruvas loss från överdelen.

Montering sker på motsvarande sätt. Luktstoppsfunktionen demonteras enligt bilden. Innehåller smådelar samt en fjäder och bör därför demonteras med försiktighet.

FURO – Vattenlås med luktstopp, modell 220



Vattenlåset innehåller ett tätningmembran som förhindrar att lukt från avloppssystemet passerar, även om vattenlåset torkar ut.

Luktstoppet skall rengöras regelbundet för att säkerställa funktionen.



Demontering för rengöring sker genom att toppkäglan försiktigt (innehåller en fjäder) skruvas loss från vattenlåset.

Montering sker genom att först montera packningen enligt bild. Passa sedan ihop vattenlåskopp och vattenlåsansats. Tillse att packningens tunna läpp ligger jämnt mot koppens överkant runtom.

Montera därefter fjädern och skruva fast toppkägla genom att samtidigt trycka ner fjädern och skruva. Kontrollera att fjädern inte kläms mellan toppkägla och rör. Dra åt med handkraft eller lätt med skiftnyckel.

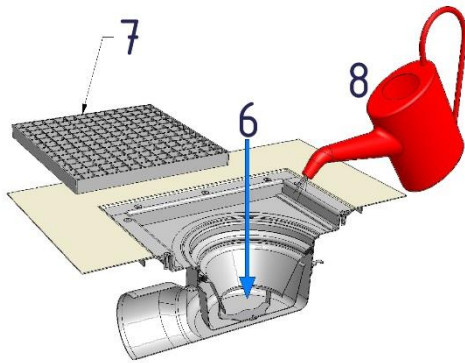


5. Smörj in packningen med tvål eller rapsolja. Räcklad packning monteras enligt bild.

6. Tryck tillbaka vattenlåset genom att ge ett jämnt tryck rakt ned runtom, så att det "poppar" i läge.

7. Lägg tillbaka galler eller sil samt ev. tillbehör.

8. Fyll på med vatten.



Silkorg och sandfång

En fylld silkorg eller sandfång begränsar flödet kraftigt och ska därför tömmas och rengöras regelbundet. Tidsintervallet bestäms av hur produkten används.

FURO-brunnar/rännor i badhusmiljö

Miljön i ett badhus är extremt tuff för det rostfria stålet när det gäller korrosion. Mest utsatt är det rostfria materialet när det är placerat invid bassängen och utsatt för klor/saltvattenstänk och klorrik luft. Under vatten eller långt ifrån bassängen är risken för korrosionsangrepp mindre. Rengöring är nödvändigt för att de rostfria produkterna ska förbli opåverkade. Behovet av rengöring styrs därför av produktens placering.

Rännor och brunnar skall dagligen spolas av med färskvatten samt tömmas på föremål som kan orsaka rostsmitta (järnhaltiga föremål som ex.vis hårspännen och dylikt som rostas och "smittar" den rostfria ytan).



Alla ytor ska regelbundet skrubbas med Scotch-Brite eller motsvarande. Minst en gång per månad beroende på placering, temperatur och användning. Stålull och andra järnhaltiga material får ej användas. Rengöring med Scotch-Brite tar bort början till eventuella rostangrepp och låter ytan återbilda ett korrosionsmotståndigt skikt.