



# MONTERINGS- ANVISNING

## Sanitetsbrunn FURO 008

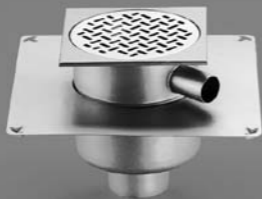
- KLINKERGOLV K1**
- KLINKERGOLV K3**
- KLINKERGOLV K4**
- KLINKERGOLV K5**
- GOLV MED PLASTMASSA  
OCH STÅLSLIPAT  
BETONGGOLV**
- PLASTMATTA PÅ BETONG-  
ELLER TRÄGOLV**

**OBS!** Denna golvbrunn är avsedd för den golvtyp som är ikryssad ovan. Om brunnen installeras i ett annat golv, eller om inte monteringsanvisningen följs, ansvarar vi ej för funktionen.






*Denna produkt är anpassad till branschregler SÄKER Vatteninstallation. Leverantören garanterar produktens funktion om branschreglerna och monteringsanvisningen följs.*



## **Detta är en montageinstruktion för alla golvvarianter för FURO 008.**

 på framsidan markerar vilket golv **denna brunn** är avsedd för.

FURO 008 är moduluppbyggd. Om golvtypen ändras så räcker det att byta överdelen.

Dra isär under- och överdel genom att dra snett uppåt.

### **OBS!**

Om den teleskopiska funktionen utnyttjas – dra ej längre än till ett markant motstånd känns.

Om gummipackningen syns är brunnen isärdragen för långt.

### **Tillverkarförsäkran:**

Tillverkningen har skett i enlighet med typgodkännandehandlingarna för TG No 0026/02.

# Sanitetsbrunn FURO 008 för KLINKERGOLV K1

*Klinkerplattor i sättbruk i betonggolv med limbar membranisolering som tätskikt, (asfaltmassa eller självhäftande gummi-asfaltmatta).*

## **RÖRINSTALLATÖREN:**

Fixera brunnen med hjälp av gängstänger (tillbehör) som monteras i brunnens fästöron **(1)**.

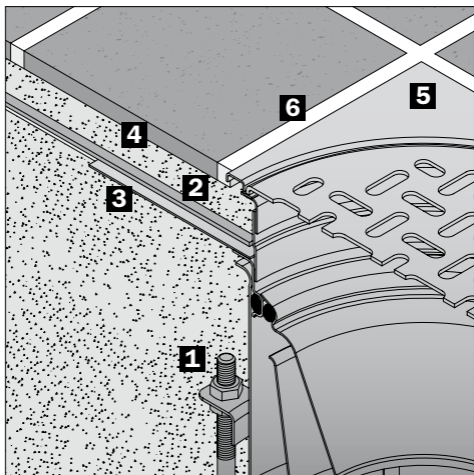
Justera in den i horisontalläge.

Brunnen är vridbar 360° och teleskopiskt justerbar 10 mm i höjddled. Anslut avloppsröret.

## **BETONGARBETAREN:**

Klistra tätskiktet **(2)** mot den väl rengjorda tätflänsen **(3)** så att dräneringsspalten ej sätts igen. Följ tätskiktetsleverantörens anvisningar.

OBS! Tätskiktet skall vara av sådant material som fäster mot rostfritt (asfaltmassa eller självhäftande gummi-asfaltmatta).



### **PLATTSÄTTAREN:**

Lägg plattorna i sättbruk (4) med cementslamma. Det är viktigt att betongen eller sättbruket helt fyller ut utrymmet under brunnens fyrkant (5).

Extra förhöjningsring (art.nr 220FR12) kan beställas från Furhoffs. Foga (6) runt fyrkanten.

# Sanitetsbrunn FURO 008 för KLINKERGOLV K3

*Klinkerplattor i sättbruk i betonggolv utan tätskikt.  
Endast i platta på mark.*

## **RÖRINSTALLATÖREN:**

Fixera brunnen med hjälp av gängstänger (tillbehör) som monteras i brunnens fästörön **(1)**.

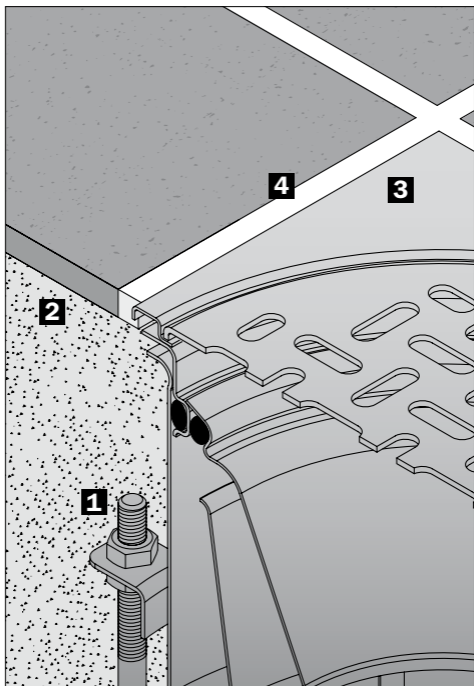
Justera in den i horisontalläge. Brunnen är vridbar 360° och teleskopiskt justerbar 10 mm i höjddled.

Anslut avloppsörret.

## **PLATTSÄTTAREN:**

Lägg plattorna i sättbruk **(2)** med cementslamma. Det är viktigt att betongen eller sättbruket helt fyller ut utrymmet under brunnens fyrkant **(3)**.

Foga **(4)** runt fyrkanten.



# Sanitetsbrunn FURO 008 för KLINKERGOLV K4

*Klinkerplattor limmade på spacklat eller rollat tätskikt, på betonggolv.*

## **RÖRINSTALLATÖREN:**

Fixera brunnen med hjälp av gängstänger (tillbehör) som monteras i brunnens fästöron **(1)**.

Justera in den i horisontalläge.

Brunnen är vridbar 360° och teleskopiskt justerbar 10 mm i höjddled. Anslut avloppsröret.

Gör rent brunnens tätfäns **(2)**.

Applicera tätskiktet **(3)** enligt tätskiktsleverantörens anvisningar.

OBS! Tätskiktet måste kunna limmas mot den rostfria tätfänsen.

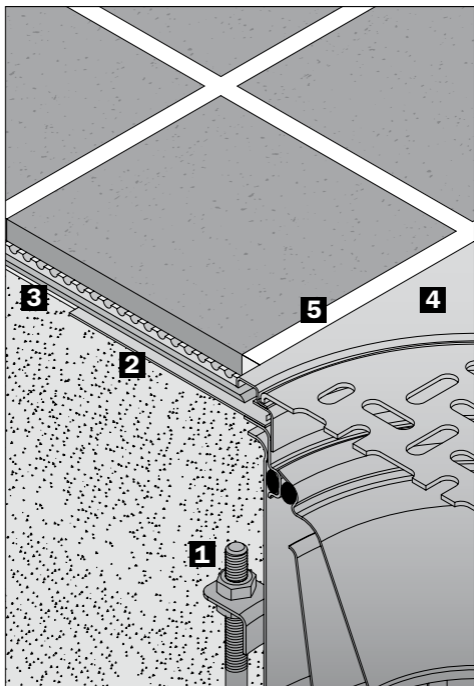
Sätt plattorna i tandspacklad fästmassa fram till någon rad från brunnen.

Ställ in förhöjningsringen i rätt höjd.

Fyll utrymmet under fyrkantsfänsen **(4)** med fästmassa.

Lägg resterande plattor och foga **(5)** runt fyrkanten.





# Sanitetsbrunn FUR0 008 för KLINKERGOLV K5

*Klinkerplattor limmade på klämd tätskiktsduk 1 - 4 mm.*

## **RÖRINSTALLATÖREN:**

Fixera brunnen med hjälp av gängstänger (tillbehör) som monteras i brunnens fästöron **(1)**.

Justera in den i horisontalläge.

Brunnen är vridbar 360° och teleskopiskt justerbar 10 mm i höjddled.

Anslut avloppsriöret.

## **TÄTSKIKTSLÄGGAREN:**

Gör rent brunnens fläns **(2)**.

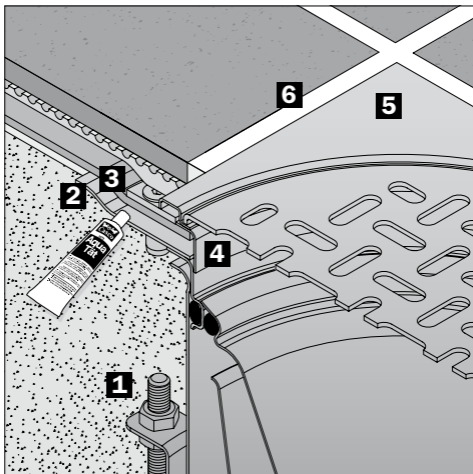
Behandla klämflänsen med primer som tätskiktsleverantören föreskriver.

Ev. plastmatta skall dubbellimmas mot brunnens fläns **(2)** med Casco Proff eller likv. (kontaktlimsverkan). Lägg en sträng med tätskiktsmedel, Casco Aqua Tät, på brunnens fläns, utanför muttrarna.

Skär ett hål i tätskiktsduken/mattan **(3)**.

Hålet skall vara  $\varnothing$  150 mm.

Skruva fast klämringen **(4)**.



### **PLATTSÄTTAREN:**

Lägg plattorna i tandspacklad fästmassa till någon rad från brunnen.

Ställ in förhöjningsringen (4) i rätt höjd. Fyll utrymmet under fyrkantsflänsen (5) med fästmassa.

Lägg resterande plattor och Foga (6) runt fyrkanten.

# **Sanitetsbrunn FURO 008 för BETONGGOLV med PLASTMASSA och STÅLSLIPAT BETONGGOLV**

## **RÖRINSTALLATÖREN:**

Fixera brunnen med hjälp av gängstänger (tillbehör) som monteras i brunnens fästörön **(1)**. Justera in den i horisontalläge.

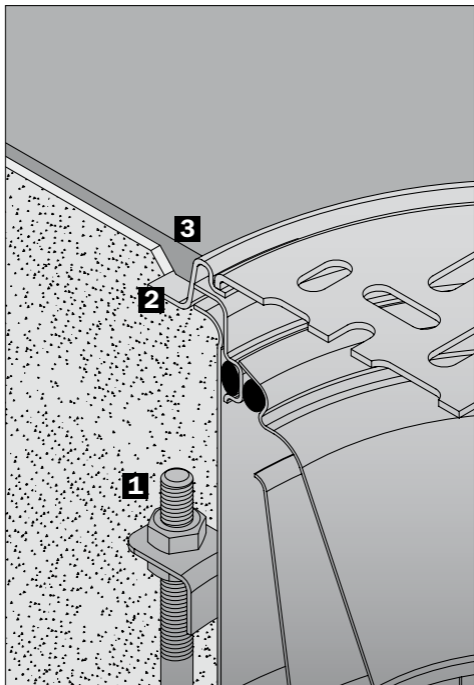
Brunnen är vridbar 360° och teleskopiskt justerbar 10 mm i höjddled. Anslut avloppsroret.

## **BETONGARBETAREN:**

Betongen skall vibreras in noggrant under hela brunnen. Under vidhäftningsflänsen **(2)** får inga luftfickor finnas.

## **GOLVLÄGGAREN FÖR PLASTMASSAN:**

Gör rent vidhäftningsflänsen **(2)** från betongrester m m. Om ursparing ej gjorts skall golventreprenören fräsa bort erforderlig betong från flänsen. Behandla vidhäftningsflänsen med primer för icke sugande underlag och beströ den med finsand som får torka in i primern. Lägg plastmassan **(3)** enligt leverantörens anvisningar.



# Sanitetsbrunn FURO 008 för BETONGGOLV med 1,5–4 mm PLASTMATTA

## RÖRINSTALLATÖREN:

Fixera brunnen med hjälp av gängstänger (tillbehör) som monteras i brunnens fästöron **(1)**.

Justera in den i horisontalläge.

Brunnen är vridbar 360° och teleskopiskt justerbar 10 mm i höjddled. Anslut avloppsröret.

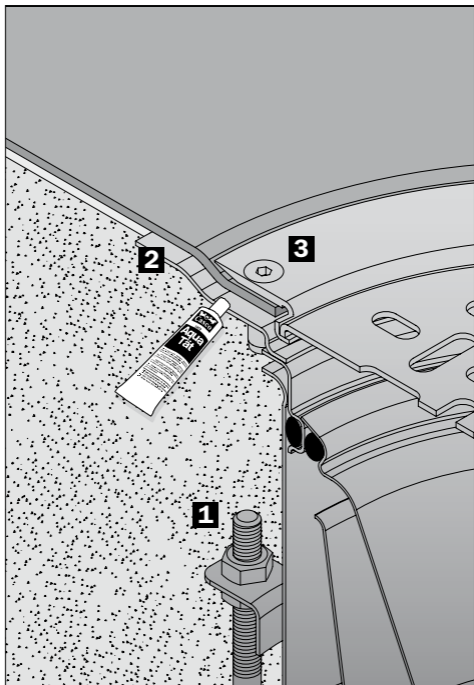
## MATTLÄGGAREN:

Gör rent brunnens fläns **(2)**.

Lägg en sträng med tätningsmedel på brunnens fläns utanför muttrarna. Använd Casco's AquaTät eller Altro Seal. Vattenbaserat tätningsmedel skall ej användas.

Dubbellimma hela brunnens fläns med Casco Proff eller likvärdigt (kontaktlimsverkan).

Skär hål i mattan efter brunnens innerkant. Värm ned mattan och skruva fast klämringen **(3)**. Efterdrag skruvarna.



# Installationstillbehör:



Ställben

Art.nr 1SB • RSK 711 95 52



Extra förhöjningsring  
till K1, K2, K4, K5

Art.nr 220FR12 • RSK 712 15 65



Tätmedel "Aqua Tæt"  
för plastmattagolv  
Art.nr 1AQUAT40

(40 ml räcker till 2,5 m)



**AB FURHOFFS ROSTFRIA**

Box 93, SE-541 22 SKÖVDE, SVERIGE • TEL 0500-44 45 46  
FAX 0500-44 45 20 • [www.furhoffs.se](http://www.furhoffs.se) • [info@furhoffs.se](mailto:info@furhoffs.se)