



## TYPGODKÄNNANDE 1267 MED BESLUT OM TILLVERKNINGSKONTROLL

### Innehavare: AB Furhoffs Rostfria

Haganders väg 2, Box 93 541 22, Skövde, Sverige  
Tel: Tel: +46 500 444 546  
E-post: info@furhoffs.se Hemsida: furhoffs.se

### Golvbrunn FURO 105, 113

#### Produktbeskrivning

Golvbrunnar med vattenfyllda lås

#### Avsedd användning

Golvbrunnar med vattenfyllda lås och kopplade till rör för montering i bjälklag

#### Omfattning

Golvbrunn FURO, 105, 113

#### Godkännande

Produkterna uppfyller kraven i Plan- och Bygglagens (PBL) 8 kap 4 § avseende Byggnadsverks tekniska egenskaper i fråga om 2. Säkerhet i händelse av brand, under förutsättning att det som anges i detta godkännande följs. Produkterna godkänns i enlighet med följande avsnitt i Boverkets byggregler (BBR):

Byggprodukter med bedömda egenskaper	1:4
Brand, Klassbeteckningar *EI 60	5:231
Avskiljande konstruktion	5:232

\*Testat enligt EN 1366-3:2009 och EN 1363-1:1999

#### Märkning

Märkning ska göras på produkten eller, om det finns särskilda skäl, på förpackningen eller följesedeln. Märkning ska innehålla följande information:

Innehavare:  
Produktensnamn, och eventuellt artikelnummer:  
Tillverkningsställe:

AB Furhoffs Rostfria  
Golvbrunn FURO, 105, 113  
AB Furhoffs Rostfria  
541 22, Skövde,  
Sverige

Spårbarhet till tillverkningen:  
Uppgift om krav eller klass, om detta finns:  
Boverkets inregistrerade varumärke nr 241 217:  
Certifieringsorgan:  
Ackrediteringsnummer:  
Typgodkännande:  
Kontrollorgan:

(t. ex. åååå-mm-dd eller batchnummer)  
EI 60  
☩  
Kiwa Sverige AB  
1913  
1267  
RISE (SP)



CERTIFIKAT

### Kiwa Sverige AB

Campus Gräsvik 1  
SE-371 75 Karlskrona

Tel +46 (0)455-30 56 00  
Fax +46 (0)455-104 36  
[se.bygg@kiwa.com](mailto:se.bygg@kiwa.com)  
[www.kiwa.se](http://www.kiwa.se)



Accred. no. 1913  
Certification of  
Products  
ISO/IEC 17065

**Kontroll**

Tillverkarens fortlöpande egenkontroll kombineras med övervakning utförd av ett ackrediterat kontrollorgan.

Kontrollorgan: **RISE (SP)** (Kontrollavtal: **210-00-0233 (utfärdat 2019-05-03)**)

Tillverkningskontroll ska utföras i enlighet med kontrollavtal.

Vid kontroll på byggarbetsplatsen ska byggherren verifiera produktens identitet med hjälp av märkningen. Vidare ska byggherren tillse att rätt produkter levererats och att de installeras i enlighet med tillverkarens anvisningar i tillhörande handlingar. Det ska också kontrolleras att produkten åtföljts av en tillverkarförsäkran som intygar att tillverkning skett i enlighet med de handlingar som legat till grund för detta typgodkännande.

Typgodkännandets giltighet förutsätter även att tillverkningskontroll sker enligt kontrollanvisning och att innehavaren årligen uppfyller kravet i Boverkets föreskrift BFS 2013:6, 5 § (TYP 7), om fortlöpande egenkontroll. Innehavaren ska årligen, den 15:de december, rapportera till Kiwa Certifiering på e-postadress [se.bygg@kiwa.com](mailto:se.bygg@kiwa.com) om utförd fortlöpande egenkontroll.

**Tillhörande handlingar**

FURO 105: Produktblad: FUR\_SV\_105\_web.pdf.furhoffs.com. med illustrationer, ritningar med mål och Variantutförande, 310 rev. 918  
Monteringsanvisning: FUR\_SV\_Mont 105 för brandklass EI 60, web.pdf.furhoffs.com

FURO 113: Produktblad:  
FUR\_SV\_113 Stor Golvbrunn med illustrationer och ritningar med mål web.pdf.furhoffs.com: 310 rev. 618  
Monteringsanvisning: FUR\_SV\_Furo 113 Stor Golvbrunn med illustrationer, web.pdf.furhoffs.com 2018-04-01

**Bedömningsunderlag**

1. Provningsrapport från RISE (SP) nr. 4P08774-2 avs. EN 1366-3:2009/EN1363-1:1999.
2. Kontrollavtal med RISE (SP) 210-00-0237.
3. Uppföljande besiktningsrapport 2020-01-09, FURO 105, 113, ca 889321

**Kommentarer**

Typgodkännande är giltigt under förutsättning att produkten varken ska CE-märkas enligt Byggproduktförordningen, (EU) nr 305/2011 (CPR), eller har blivit suspenderat eller återkallat av Kiwa Certifiering.

Beslutsdatum: 2020-05-05

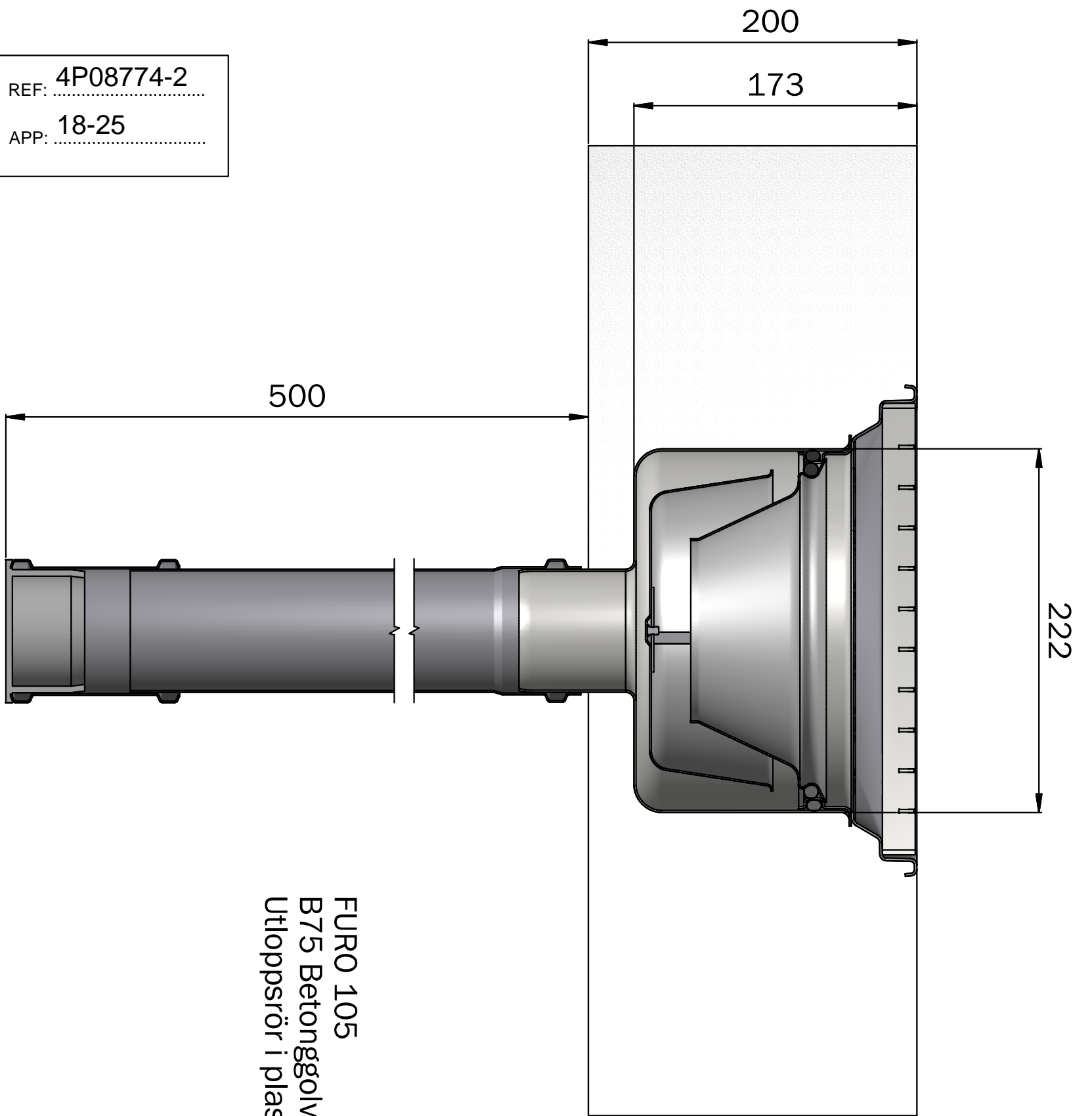
Diarienummer: 211/20

Giltigt till: 2025-05-14

Tidigare diarienummer: 232/15

**Magnus Jerlmark**

**Lone Piiters**



FURRO 105  
B75 Betonggolv  
Utløpsrør i plast

