



Denna produkt är anpassad till branschregler  
Säker Vatteninstallation. Leverantören garanterar produktens  
funktion om branschreglerna och monteringsanvisningen följs.



# MONTERINGSANVISNING

FURO 161, 162, 166, 167 (med galleröppning)

FURO 163, 164, 168 (med slitsöppning)

## Rännor med skarvflänsar:

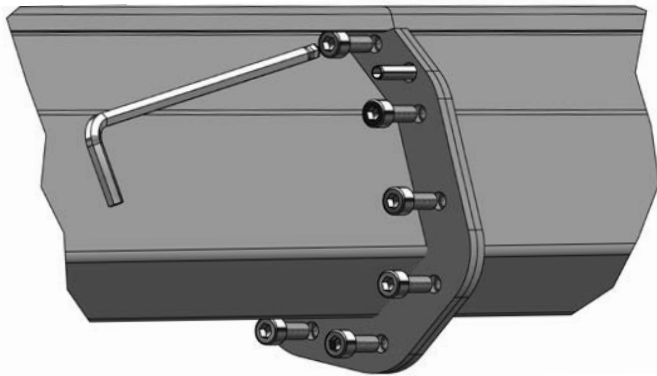
Rännor med längd över ca 3 m levereras i moduler som sätts ihop med fasta flänsar som skruvas ihop. På flänsarna finns ett fabriksmonterat, blått tätskikt.

Varje flänsände är märkt med ett löpnummer från 1 och uppåt och skall passas ihop med nästa ränna som har samma nr vid flänsen. Skruvar och insexnyckel ingår i leveransen.

OBS! Flänsarna med dess tätskikt är skyddat vid leverans med plast. Ta ej bort detta förrän du skall skruva ihop rännorna. Annars riskerar du att få smuts på tätningsytorna.

Flänsarna är försedda med styrstift för att underlätta att de kommer mitt för varandra. Om Du tar isär dem igen förstörs tätningsfunktionen. Nytt tätningsmedel på tub kan beställas från Furhoffs.

Tätmedlet innehåller isocyanater.



**Insexnyckelns kulände är utformad för att underlätta monteringen av de översta skruvarna. Nyckel och skruv ligger i påsen med monteringsanvisningen.**

## Olika rännor för olika golv:

Rännorna finns för olika golvtyper. Se katalogblad för respektive typ samt "Teknisk översikt" som är ett separat häfte som sitter först i produktpärmerna. Vid klinkergolv och stålslipat betonggolv har rännorna en 20 mm utbockad och nedbockad kant.

Finns det ett tätande membranskikt i golvet skall detta anslutas mot brunnens tätfläns medan själv rännan skall ligga i sättbruket över tätskiktet.

Vid massagolv har brunnen och rännan en vidhäftningsfläns som skall primas och strös finsand på så att plastmassan erhåller en åldersbeständig vidhäftning mot rännan.

## Montering och injustering av rännan i rätt höjd och läge:

Montering av rännan sker enklast genom att den del som innehåller avloppsbrunnen placeras på rätt ställe och justeras in genom att gängstänger fästs i underlaget och i brunnens och rännans fästörön. Därefter placeras nästa rännedel på sin plats, justeras in samt ansluts mot första rännan osv.

Gängstängerna (ingår ej i leveransen) skall förankras i betongen genom att borraras ned i befintlig betong (vid ROT-jobb) eller att betongklackar förgjuts som stängerna sticks ned i (vid nygjutning).

Som tillbehör finns vår monteringslist Art.nr 1ML11 och ställben Art.nr 1SB10 som ytterligare underlättar ingjusteringen.

## Ingjutning:

Rännan måste gjutas in så att den blir helt undergjuten. Inga luftfickor får förekomma. Detta kan endast åstadkommas genom att betongen vibreras runt rännan med vibrostav. Betong med max 16 mm ärtsingel rekommenderas för att undvika luftfickor.

Vid ROT-jobb skall uppsågningen av betongen göras så bred så att man kan skyffla bort betongskroten (ca 40 - 50 cm brett) och även här måste kringgjutningen vibreras med vibrostav för att rännan skall klara förekommande belastning.

För att ytterligare förstärka rännor, som skall utsättas för extremt hård trafik, kan rännans utbockade kant upptill fyllas med expanderande betong. Detta måste då göras med rännan uppochnedvänd.